



Vertaling van de gebruiks- en servicehandleiding

RCV320 P1/RCV320 P2

| nl |



110956
Rev. 1.2 · 2023-W19

Inhoudsopgave

Inleiding	4
Overzicht	4
Symbolen in de gebruiksaanwijzing	6
GEbruikersHANDBOEK	7
Overzicht	7
Inleiding	7
Bediening	8
Overzicht	8
Standaardbedrijfsmodi	9
Tijdelijke bedrijfsmodi (forceren)	11
Weekprogramma van schakelklok	13
Onderhoud en verzorging	15
INSTALLATIE- EN SERVICEHANDBOEK VOOR PROFESSIONALS	17
Overzicht	17
Inleiding	17
Veiligheid	17
Productbeschrijving	18
Leveromvang en uitpakken	18
Algemene beschrijving	19
Beschrijving van de onderdelen	23
Accessoires	24
Speciale bedrijfsmodi	27
Beschrijving van de besturingscomponenten	29
Installatie	33
Algemene eisen	33
Toegang tot hoofdprintplaat	34
Installatieopties	36
Montage	40
Eerste inbedrijfstelling en kalibratie	46
Onderhoud en foutzoeken	49
Algemene onderhoudsaanwijzingen	49
Inwendige reiniging van de eenheid	50
Foutzoeken en verhelpen van fouten	52
Bijlagen	59
Technische gegevens	59
Afmetingen behuizing	61
Hoofdprintplaat (PCB) met aansluitingen	62
Reserveonderdelen	63
Conformiteitsverklaring (EU)	64



Inleiding

Overzicht

Handleiding	Dit is de handleiding voor de Dantherm woningventilatie-eenheid RCV320. Dit handboek heeft het onderdeelnummer 110956.
Bedoeld gebruik	De eenheid RCV320 dient voor het leveren van verse en gefilterde lucht bij woningen en wordt hiervoor verbonden met een luchtkanaalsysteem. In de eenheid wordt de warmte in de afzuiglucht overgedragen aan de toevoerlucht, zonder hierbij de beide luchtstromen te mengen.
Voorspelbaar verkeerd gebruik	Elk ander gebruik of andere bediening dan in deze handleiding is beschreven is niet toegestaan. Bij het niet opvolgen hiervan vervalt elke aansprakelijkheid een aanspraak op garantie. Bij eigenmachtige wijzigingen, vervalt elke aanspraak op aansprakelijkheid of garantie.
Gebruikersgroepen	De gebruikersgroepen voor deze gebruiks- en servicehandleiding zijn: <ul style="list-style-type: none">• Bedieners, die de eenheid volgens het bedoeld gebruik gebruiken.• Vakpersoneel (bijv. koeltechnici, installateurs, servicemonteurs), die de eenheid correct installeren en onderhouden.
Copyright	Het kopiëren van deze handleiding als geheel of in delen, is alleen met voorafgaande schriftelijke toestemming van Dantherm toegestaan.
Recycling	Deze eenheid is ontworpen voor een lange levensduur. Aan het einde van de levensduur moet de eenheid worden gerecycled volgens de nationale voorschriften en aandacht voor de bescherming van het milieu.
Voorbehoud	Dantherm behoudt zich het recht voor om op ieder moment en zonder verplichtingen wijzigingen en verbeteringen aan het product en aan de handleiding uit te voeren, zonder voorafgaande aankondiging.
Kwaliteitsmanagement	Dantherm heeft een kwaliteitsmanagementsysteem volgens EN/ISO9001 ingevoerd. Het systeem is uitgebreid met een milieumanagementsysteem volgens EN/ISO14001.



Afkortingen in deze handleiding

In dit handboek worden de volgende afkortingen gebruikt:

Afkorting	Beschrijving
T1	Inlaat voor buitenlucht in de eenheid
T2	Toevoerlucht van de eenheid naar het gebouw
T3	Afzuiglucht uit het gebouw in de eenheid
T4	Afzuiglucht uit de eenheid
S1	Temperatuursensor nr. 1
S2	Temperatuursensor nr. 2
S3	Temperatuursensor nr. 3
S4	Temperatuursensor nr. 4
Bedrijfsmodus A	Standaardbedrijfsmodus bij levering, aansluitschema en meer informatie, zie hoofdstuk <i>Installationsoptionen</i>
Bedrijfsmodus B	Bedrijfsmodus bij geïnverteerde ventilator, aansluitschema en meer informatie, zie hoofdstuk <i>Installationsoptionen</i>
ISO Coarse 75%	Standaardluchtfilter volgens ISO 16890; komt overeen met een G4-filter volgens EN779 (verouderde norm)
ePM1 >50%	Pollenfilter volgens ISO 16890 - absorbeert fijnere deeltjes dan ISO Coarse 75%. Komt overeen met een F7-filter volgens EN779 (verouderde norm)
BP	Bypass-klep (maakt het inblazen van gefilterde buitenlucht in de woning mogelijk bij het overbruggen van de warmtewisselaar)
IP	Uniek adres voor de ethernet-poort
DHCP	Automatische instellingen van een ethernetadres die worden geleverd door een externe netwerkcomponent (als de unit op ethernet wordt aangesloten)
PC	PC met besturingssysteem MS Windows
USB	Universal-Serial-Bus-aansluiting
LAN	Local area network (lokaal netwerk)
WAN	Wide area network (internet)
BMS	Building Management System (gebouwmanagementsysteem)
PCB	Printed Circuit Board (printplaat)
FFC	Flat Flexible Cable (vlakkabel)

Symbolen in de gebruiksaanwijzing

In deze gebruiksaanwijzing zijn tekstpassages met een speciale betekenis geaccentueerd met de hierna beschreven signaalwoorden en symbolen.

Signaalwoorden

GEVAAR

...wijst op een gevaar dat, als het niet wordt vermeden, de dood of zwaar letsel tot gevolg heeft.

WAARSCHUWING

...wijst op een gevaar dat, als het niet wordt vermeden, de dood of zwaar letsel tot gevolg kan hebben.

VOORZICHTIG

...wijst op een gevaar dat, als het niet wordt vermeden, licht of middelmatig letsel tot gevolg kan hebben.

LET OP

...wijst op belangrijke informatie (bijv. op materiële schade), maar niet op gevaren.

INFORMATIE

Opmerkingen met dit symbool helpen u bij het snel en veilig uitvoeren van uw werkzaamheden.

Gevarensymbolen



Dit symbool dient als waarschuwing voor mogelijk letselgevaar. Volg alle veiligheidsaanwijzingen die in de tekst naast de waarschuwingsdriehoek staan op, zodat mogelijk letsel of de dood wordt vermeden.



Elektrische spanning!

Dit symbool wijst erop dat bij de omgang met het systeem gevaren voor leven en gezondheid van personen door elektrische spanningen bestaan.



Werkhandschoenen

Dit symbool wijst erop dat een procedure het dragen van werkhandschoenen vereist.



Mondmasker

Dit symbool wijst erop dat een procedure het dragen van een mondmasker vereist.

GEbruikersHANDBOEK



Overzicht

Inleiding

Doelgroep



Dit deel van het handboek is bedoeld voor de gebruiker van het product. Alle in het installatie- en servicehandboek voor professionals aanwijzingen moeten worden uitgevoerd door opgeleide technici.

Belangrijk! Vóór gebruik zorgvuldig lezen. Bewaren voor het later raadplegen.

Het is de verantwoordelijkheid van de bediener dit handboek en andere beschikbaar gestelde informatie te lezen en te begrijpen en de correcte bedrijfsprocessen te gebruiken.

Lees het volledige handboek, vóór de eerste inbedrijfstelling van de eenheid. Het is belangrijk dat u met de correcte bedrijfsprocessen voor de eenheid en alle hiermee verbonden veiligheidsmaatregelen vertrouwd bent, zodat het risico op persoonlijk letsel en/of materiële schade wordt vermeden.

WAARSCHUWING

Deze eenheid is niet bedoeld voor gebruik door personen (inclusief kinderen) met een fysieke, zintuiglijke of geestelijke beperking, voor zover ze niet onder toezicht staan of aanwijzingen voor het gebruik van de eenheid hebben ontvangen van een persoon die verantwoordelijk is voor hun veiligheid. Kinderen moeten onder toezicht staan, zodat is gewaarborgd dat ze niet met de eenheid spelen.

LET OP

Beschadiging van de eenheid en schimmelgevaar!

Door binnendringing van stof, vuil en vocht tijdens de bouwfase kan de eenheid beschadigd raken en kan zich schimmel vormen in de eenheid.

- Zorg ervoor dat stof, vuil en vocht in de bouwfase niet in de eenheid kunnen binnendringen door alle luchtkanalen en ingangen van de eenheid af te sluiten.
- Neem het apparaat pas in gebruik als het huis schoon en bewoonbaar is.
- Gebruik het apparaat nooit om een nog vochtig huis in de bouwfase te drogen!

Bediening

Overzicht



⚠ GEVAAR

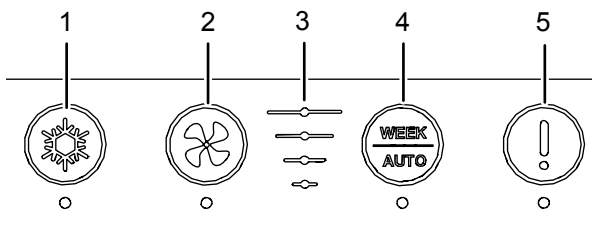
Levensgevaar door rookgassen!

Bij het gebruik van openhaarden in combinatie met deze eenheid, kunnen situaties met onderdruk ontstaan in het gebouw, waardoor de rookgassen uit de openhaard in het gebouw kunnen stromen en u in levensgevaar kunnen brengen.

- Gebruik de eenheid in de openhaardmodus, als u een open vuur in het gebouw aansteekt en zorg voor een goede afzuiging van de rookgassen.
- Installeer een waarschuwingsinrichtingen, die u waarschuwen voor gevaarlijke rookgassen.

Bedieningspaneel

Het bedieningspaneel heeft vier knoppen met elk een bijbehorende led eronder. In het midden bevindt zich een led-indicatie met vier niveaus voor de weergave van de ventilatorsnelheid. Deze toont altijd de huidige ventilatorsnelheid, ongeacht de bedrijfsmodus.



Afb. 1: Knoppen en indicaties op het bedieningspaneel

Pos.	Aanduiding	Functie
1	Knop Bypass	Kort indrukken: activeert/deactiveert de handmatige bypass Lang indrukken (5 seconden): activeert/deactiveert de zomermodus
2	Knop Ventilatorsnelheid	Kort indrukken: verhoogt de ventilatorsnelheid met één niveau Lang indrukken (5 seconden): activeert/deactiveert de openhaardmodus
3	Niveau-indicator voor ventilatorsnelheid	Toont de ventilatorsnelheid (niveau 0 tot 4)
4	Knop <i>Week/auto</i>	Kort indrukken: activeert het geselecteerde weekprogramma Lang indrukken (5 seconden): activeert de vraaggestuurde modus
5	Taste (Filter-)Alarm	Lang indrukken (5 seconden): deactiveert het filteralarm reset de timer voor het filteralarm (ook als het alarm niet is geactiveerd) LED: oranje: filters controleren Rood: foutalarm (zie pagina 52)

Standaardbedrijfsmodi



LET OP

Gevaar voor waterschade!

Bij sterke condensvorming kan waterlekage ontstaan uit het luchtkanaalsysteem, waardoor waterschade kan ontstaan.

- De ventilatie-eenheid nooit uitschakelen voor het besparen van energie. De eenheid altijd ingeschakeld laten, zodat condensvorming wordt vermeden.

De eenheid heeft drie standaardbedrijfsmodi

- Handmatig bedrijf
- Automatisch bedrijf (volgens weekprogramma)
- Vraaggestuurd bedrijf

Bepaal in welke van de drie standaardbedrijfsmodi u uw eenheid wilt laten werken en pas de instellingen naar wens aan via de Dantherm PC-tool, de Dantherm Residential-app of de HRC3 afstandsbediening. Houd er echter rekening mee dat er wettelijke minimale waarden voor de luchtverversing kunnen zijn voorgeschreven.

Handmatig bedrijf



De ventilatorsnelheid handmatig aansturen. In handmatig bedrijf werkt de ventilatie-eenheid met de geselecteerde ventilatiesnelheid, tot deze handmatig wordt gewijzigd.

Kort indrukken van de knop Ventilatorsnelheid activeert het handmatige bedrijf. Elke keer dat de knop wordt ingedrukt, wordt de ventilatorsnelheid met één niveau verhoogd (niveau 0 - 4). Na niveau 4 begint de ventilatorsnelheid weer bij niveau 0. Het ventilatorsnelheidsniveau wordt aangegeven door de niveau-indicatie voor de ventilatorsnelheid op het bedieningspaneel.

INFORMATIE

Een eenheid die in handmatig bedrijf op niveau 4 (ventilatorboost) op niveau 0 (uit) werkt, zal na vier uur automatisch omschakelen naar niveau 3 (nominale modus).

De ventilatorsnelheid op niveau 0 kan worden geblokkeerd via de PC-tool. Is niveau 0 is geblokkeerd, springt de ventilatorsnelheid bij verhoging van niveau 4 naar niveau 1.

Het actieve handmatige bedrijf wordt aangegeven doordat de bijbehorende led permanent brandt.

Automatisch bedrijf (volgens weekprogramma)



Als het automatische bedrijf is geactiveerd, past de eenheid de ventilatiesnelheid automatisch aan op basis van een voorgeprogrammeerd weekprogramma.

U kunt het weekprogramma activeren via het bedieningspaneel op de eenheid, maar niet selecteren. Het kiezen van een van de 11 weekprogramma's (10 vooringesteld + één programma dat kan worden aangepast via de PC-tool) is alleen mogelijk via de Dantherm-app, de HRC3 afstandsbediening of de PC-tool. Meer informatie over de weekprogramma's vindt u in het hoofdstuk "Weekprogramma's van de tijdschakelklok".

Kort indrukken van de knop *Week/auto* activeert het automatische bedrijf. Is een weekprogramma geactiveerd, wordt dit aangegeven door het continu branden van de betreffende led.

**Vraaggestuurd
bedrijf**



Activeer het vraaggestuurd bedrijf als u de kwaliteit van de binnenlucht automatisch wilt regelen. In deze modus wordt de kwaliteit van de binnenlucht geregeld op basis van uitlezingen van de VOC-, RH- en/of CO₂-sensoren. Voor het vraaggestuurd bedrijf moeten daarom de betreffende sensoren aangesloten zijn. De CO₂-sensor kan alleen worden aangesloten via een geïnstalleerde Accessory Controller (HAC).

Lang indrukken (vijf seconden) van de knop *Week/auto* activeert het vraaggestuurde bedrijf. Is het vraaggestuurde bedrijf geactiveerd, wordt dit aangegeven door het langzaam knipperen van de betreffende led.



Tijdelijke bedrijfsmodi (forceren)

De tijdelijke bedrijfsmodi worden, met uitzondering van de automatische bypass, handmatig geactiveerd en hebben tijdelijk voorrang op de instellingen van de geselecteerde hoofdmodus. De tijdelijke bedrijfsmodi worden automatisch gestopt door een timer of als niet wordt voldaan aan bepaalde voorwaarden, maar kunnen ook handmatig worden gedeactiveerd (met uitzondering van de automatische bypass-functie).

Bypass-modus (koelen)

In de bypassmodus gaat de bypassregelklep open, die de luchtstroom om de warmtewisselaar heen leidt. Zo wordt de buitenlucht de woning in geleid zonder warmteterugwinning. De bypassmodus kan op twee manieren worden geactiveerd:

- Automatische bypass-functie
- Handmatige bypass-functie

Automatische bypass-functie

Bij de automatische bypass-functie wordt de bypass-klep automatisch geopend/gesloten, als is voldaan aan de voorwaarden voor een automatische bypass.

U kunt de gewenste waarden voor de minimale buitentemperatuur (T_{min}) (standaardinstelling: 15 °C) en max. binnentemperatuur (T_{max}) (standaardinstelling: 24 °C) via de PC-tool of de Dantherm HRC3-afstandsbediening wijzigen.



Is voldaan aan de voorwaarden voor een automatische bypass, wordt de open klep aangegeven door het continu branden van de betreffende led.

Voorwaarden voor activering van de automatische bypass-functie:

- De buitentemperatuur ligt minimaal 2 °C onder de afzuigluchttemperatuur
- EN de buitentemperatuur ligt boven de gewenste waarde (T_{min})
- EN de afzuigluchttemperatuur ligt boven de gewenste waarde (T_{max}).

Wordt aan een van de volgende voorwaarden voldaan, wordt de bypass gedeactiveerd:

- De buitentemperatuur is hoger dan afzuigluchttemperatuur.
- De buitentemperatuur ligt minimaal 2 °C onder de gewenste waarde (T_{min}).
- De afzuigluchttemperatuur ligt minimaal 1 °C onder de gewenste waarde (T_{max}).

LET OP

Energieverspilling!

Zijn de instellingen voor de bypasstemperatuur te laag, bestaat het risico dat de eenheid de bypass opent, terwijl de centrale verwarming in de woning actief is.

Handmatige bypass-functie

Is bypass/koeling gewenst en is de automatische bypass-functie niet geactiveerd, kan de bypass handmatig worden geactiveerd.

De bypass wordt geopend als binnen de vastgelegde tijdsperiode wordt voldaan aan de voorwaarden voor de handmatige bypass (standaardinstelling: zes uur). De tijdsperiode kan worden gewijzigd via de PC-tool.



Kort indrukken van de knop Bypass activeert/deactiveert de handmatige bypass-modus. Als de bypass-modus actief is (open regelklep), brandt de bijbehorende led permanent.

Opmerking: als de bypassmodus is ingeschakeld, maar de condities voor een open bypassregelklep niet aanwezig zijn, is de actieve bypassmodus niet zichtbaar via de led.

Voorwaarden waaraan voor activering van de automatische bypass-functie moet zijn voldaan:

- De buitentemperatuur ligt minimaal 2 °C onder de afzuigluchttemperatuur
- EN de buitentemperatuur is hoger dan 9 °C

Zomerbedrijf

In het zomerbedrijf wordt de toevoerluchtventilator gestopt en werkt alleen de extractieventilator. In dit geval kan de toevoer van verse lucht worden gegarandeerd door ramen, deuren enz. te openen.

INFORMATIE

Het zomerbedrijf wordt automatisch gedeactiveerd als de buitentemperatuur onder 14 °C komt.



Lang indrukken (vijf seconden) van de knop Bypass activeert/deactiveert het zomerbedrijf. Is het zomerbedrijf geactiveerd, wordt dit aangegeven door het knipperen van de betreffende led.

Openhaardbedrijf

Het openhaardbedrijf kan worden geactiveerd door het aansteken van een vuur in uw open haard. De eenheid zal dan zeven minuten overdruk leveren, zodat rook in de woonkamer wordt verhinderd. Wordt het openhaardbedrijf niet handmatig gedeactiveerd, dan wordt het na zeven minuten automatisch uitgeschakeld.

INFORMATIE

Het openhaardbedrijf wordt alleen geactiveerd als de toevoerluchttemperatuur hoger is dan 9 °C.



Lang indrukken (vijf seconden) van de knop Ventilatorsnelheid activeert/deactiveert het openhaardbedrijf. Is het openhaardbedrijf geactiveerd, wordt dit aangegeven door het knipperen van de drie leds voor de ventilatorsnelheid.

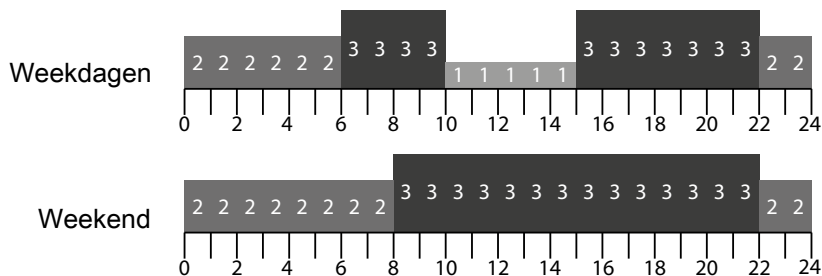


Weekprogramma van schakelklok

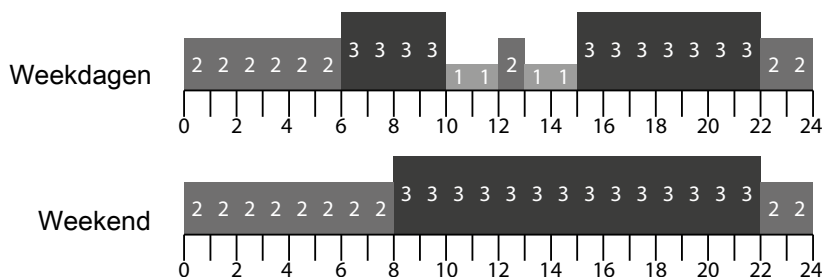
De volgende afbeeldingen tonen de vooringestelde ventilatorniveaus voor een dag (0 tot 24 uur) in de betreffende programma's.
 Elk programma heeft twee instellingen:

- Weekdagen (ma - vr)
- Weekend (za + zo)

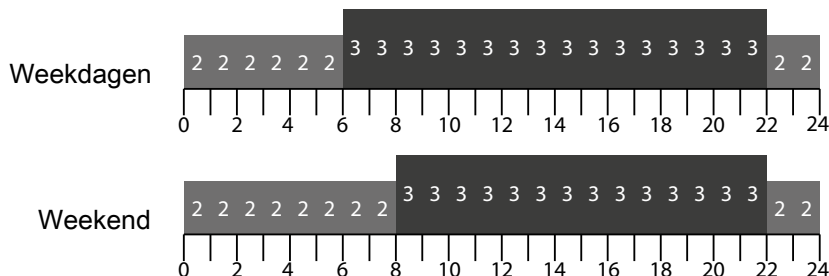
Programma 1



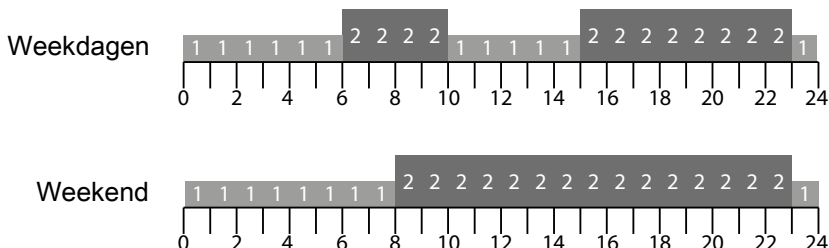
Programma 2



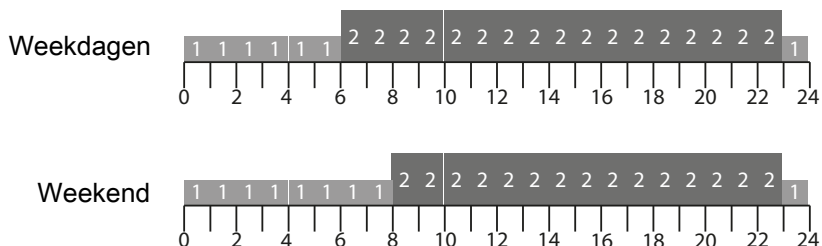
Programma 3



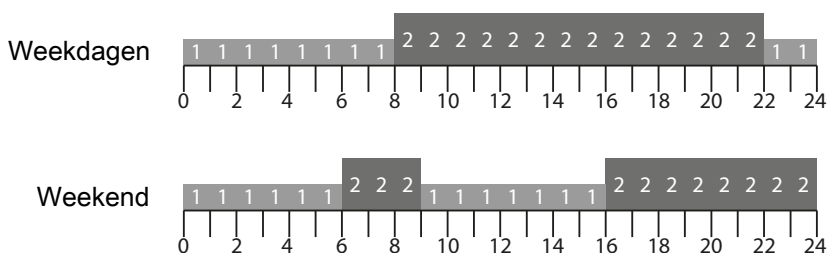
Programma 4



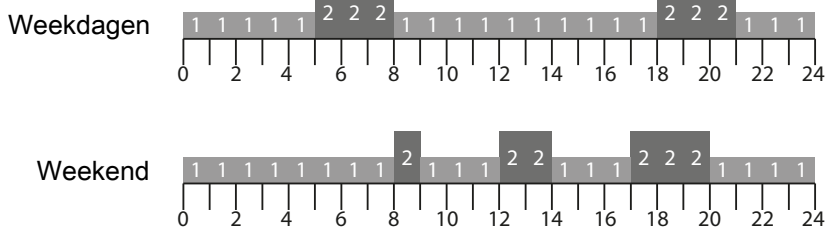
Programma 5



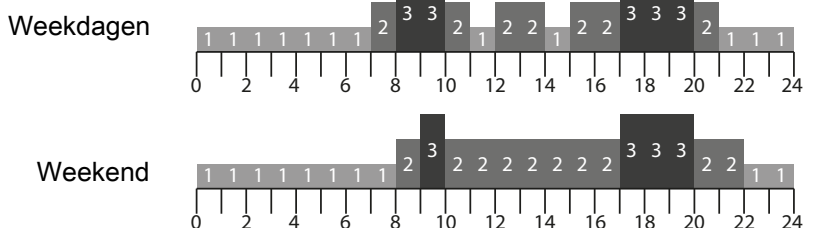
Programma 6



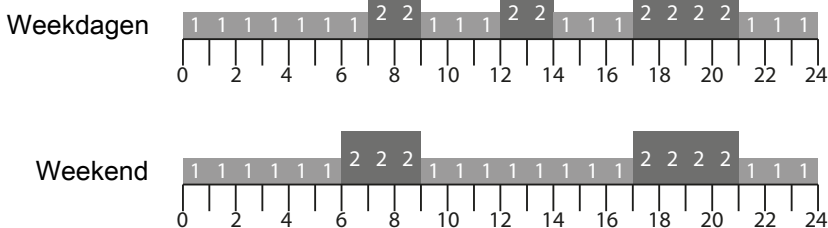
Programma 7



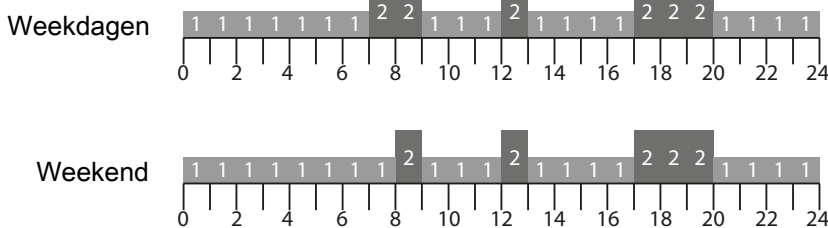
Programma 8



Programma 9



Programma 10



Programma 11





Onderhoud en verzorging

Periodiek onderhoud is met regelmatige intervallen noodzakelijk, voor een efficiënt en optimaal gebruik zonder ongewenste uitval te waarborgen en de verwachte levensduur van minimaal 10 jaar te waarborgen.

Houd er rekening mee dat de intervallen tussen de filteronderhoudsbeurten, afhankelijk van de specifieke omgevingsomstandigheden, kunnen variëren en dat bewegende onderdelen slijtdelen zijn, die bij slijtage moeten kunnen worden vervangen.

De fabrieksgarantie geldt alleen als kan worden gedocumenteerd dat het regelmatige periodieke onderhoud zoals voorgeschreven is uitgevoerd. Het bewijs kan worden geleverd via een schriftelijk logboek met een bedrijfsstempel of iets dergelijks.

Onderhoudsintervallen


De filters zijn de enige onderdelen die de gebruiker zelf kan onderhouden. Het onderhoud van het filter moet minimaal worden uitgevoerd zoals hier getoond:

Interval	Taak	Uit te voeren door:
Zes maanden	Filter controleren. Indien nodig, vervangen.	Gebruiker
Jaarlijks	Filter vervangen	Gebruiker

Filter - alarm en inspectie

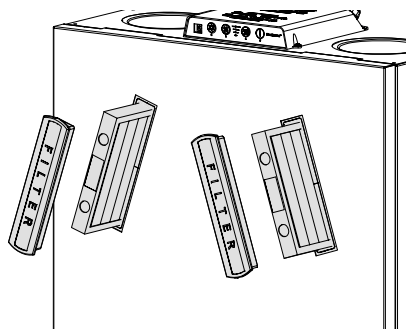


De eenheid heeft een ingebouwde timer voor het filteralarm, die standaard elke 12 maanden wordt geactiveerd. De tijdsperiode voor het filteralarm kan via de afstandsbediening of de PC-tool worden gewijzigd.

Verstrijkt de timer, wordt een filteralarm geactiveerd. Er klinkt een toonsignaal en de LED onder de knop  brandt oranje. Brandt de LED rood, lees dan graag de paragraaf "Foutzoeken" in het installatie - en servicehandboek voor professionals.

Ga als volgt te werk, voor het inspecteren en indien nodig vervangen van de filters:

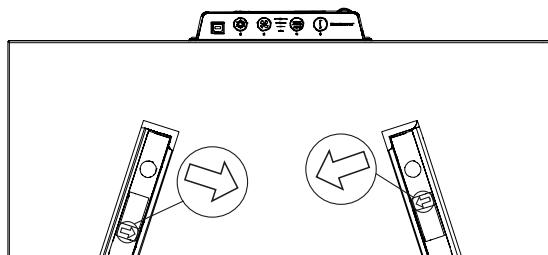
1. Is het filteralarm geactiveerd, de filters verwijderen en controleren.




Afb. 2: Filters verwijderen

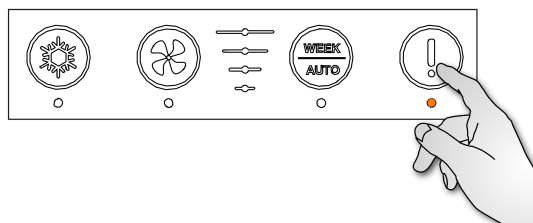
2. Controleer de filters op vervuiling (na zes maanden). Vervang het filter als u een sterke vervuiling of een verstopping constateert. **Opmerking:** Vervang altijd beide filters, ook als slechts één filter verstopt is, zodat een onbalans in de luchtstroom door de eenheid wordt vermeden.
3. Vervang de filters na 12 maanden, ongeacht of ze verstopt zijn of een alarm is geactiveerd.

4. De schone filters in de eenheid plaatsen. Zorg dat de filters in de correcte richting worden geplaatst. De pijlen op het filter moeten in de hier getoonde richting wijzen.



Afb. 3: De filters op de correcte inbouwrichting controleren

5. Druk 5 seconden op de knop .
- ⇒ Het filteralarm wordt gestopt en de timer van het filteralarm gereset.
 - ⇒ Er klinkt een kort toonsignaal, dat aangeeft dat de timer voor het filteralarm correct is gereset.



Afb. 4: Filteralarm stoppen



INSTALLATIE- EN SERVICEHANDBOEK VOOR PROFESSIONALS

Overzicht

Inleiding

Doelgroep

Dit deel van het handboek is bedoeld voor het betreffende gekwalificeerd personeel.

Veiligheids- maatregelen

Het is belangrijk dat u de correcte werking van het woningventilatiesysteem en alle veiligheidsmaatregelen kent. Dantherm is niet aansprakelijk voor storingen of persoonlijk letsel door het niet opvolgen van veiligheidsmaatregelen.

Veiligheid



Volg de volgende veiligheidsaanwijzingen op:

- Gebruik deze eenheid niet in ruimten of zones met explosiegevaar en plaats deze daar niet.
- Gebruik het apparaat niet in natte ruimten (bijv. badkamers en spoelkeukens).
- Zorg dat alle elektrische kabels buiten de eenheid zijn beschermd tegen beschadigingen (bijv. door dieren). Gebruik de eenheid nooit bij beschadigingen aan elektrische kabels of aan de netaansluiting!
- De stekker uitsluitend in een correct afgezekerd (geaard) stopcontact steken.
- Installeer de eenheid alleen in overeenstemming met de nationale bepalingen voor de elektrische aansluiting.
- Zorg ervoor dat stof, vuil en vocht in de bouwfase niet in de eenheid kunnen binnendringen door alle luchtkanalen en ingangen van de eenheid af te sluiten.
- Neem het apparaat pas in gebruik als het huis schoon en bewoonbaar is.
- De bedrijfsvoorwaarden uit het hoofdstuk "Technische gegevens" opvolgen.
- Zorg dat de luchtinlaten of -uitlaten niet worden afgedekt - behalve met de hiervoor bedoelde accessoires.
- Vóór onderhouds-, verzorgings- of reparatiewerkzaamheden aan de eenheid de stekker uit het stopcontact trekken (NIET aan het netsnoer trekken).

Productbeschrijving

Leveromvang en uitpakken

Controleer de leveromvang tijdens het uitpakken op transportschade:

1. Meld duidelijk zichtbare schade direct bij de ontvangst aan de transporteur, het verpakkingsbedrijf, de postbezorger etc. en noteer de schade in de verzend- of transportdocumenten.
2. Verwijder de verpakking volledig (zonder het gebruik van een mes) en recycle het verpakkingsmateriaal volgens de lokale voorschriften.
3. Controleer de inhoud van de doos.
4. Constateert u na het uitpakken van de eenheid transportschade of is de levering incompleet, neem dan direct contact op met de verantwoordelijke handelsvertegenwoordiging of dealer.

Leveromvang

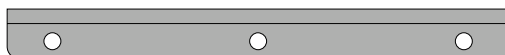
De volgende onderdelen worden meegeleverd:

- 1 x eenheid RCV320
- 1 x condensafvoerslang met slangklem



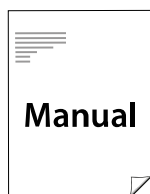
Afb. 5: Condensafvoerslang met slangklem

- 1 x montagemateriaal, bestaande uit:
 - 1 x wandrail
 - 1 x trillingsdemper
 - 2 x afstandhouder



Afb. 6: Montagemateriaal

- 1 x extra materiaal, bestaande uit:
 - 1 x handleiding
 - 1 x set etiketten, gegevensbladen etc.
 - 1 x slangklem



Afb. 7: Montagemateriaal



Algemene beschrijving

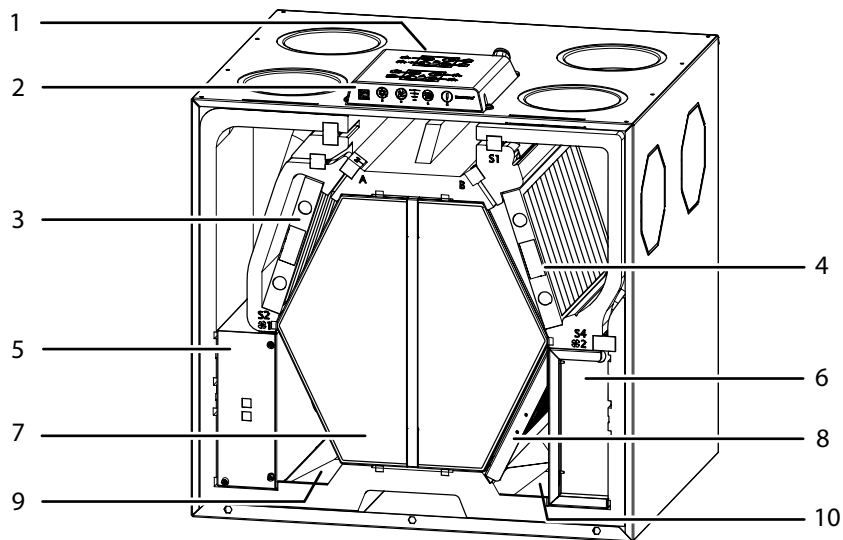
Inleiding

De woningventilatie-eenheid RCV320 is ontworpen voor het leveren van verse en gefilterde lucht in woningen. Hierbij wordt de warmte in de afzuiglucht overgedragen aan de toevoerlucht, zonder hierbij de beide luchtstromen te mengen. Het resultaat is een energie-efficiënte ventilatie met een gering warmte-energieverlies.

De eenheid is ontworpen voor het installeren op locaties met een omgevingstemperatuur van -12 °C tot 45 °C.

Door de compacte constructie kan de eenheid bijv. in bijkeukens met weinig ruimte of op zolder worden geïnstalleerd.

De luchtstromingsrichting kan elektronisch zo worden gewijzigd, dat de aangesloten kanalen naar rechts of naar links kunnen worden geleid.



Afb. 8: RCV320 zonder afdekking

- | | | | |
|---|-----------------------|----|--------------------------------|
| 1 | Hoofdprintplaat (PCB) | 6 | Ventilatorbox 1 |
| 2 | Bedieningspaneel | 7 | Warmtewisselaar |
| 3 | Filter 1 | 8 | Bypass |
| 4 | Filter 2 | 9 | Druppelschaal 1 (voor modus B) |
| 5 | Ventilatorbox 2 | 10 | Druppelschaal 2 (voor modus A) |

Luchtstromen

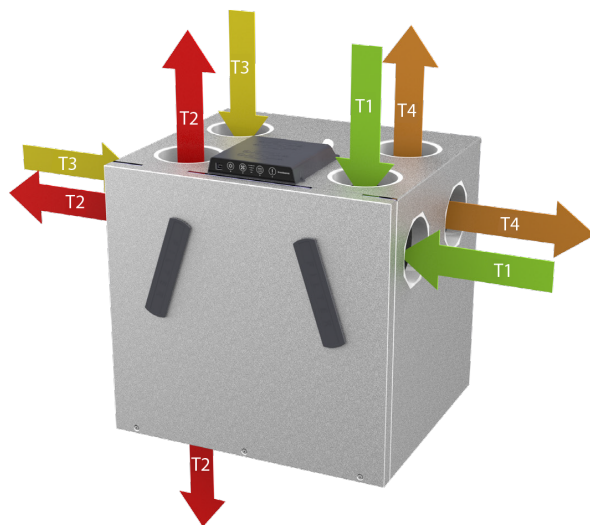
Het apparaat biedt de mogelijkheid de richtingen van de luchtstromen om te schakelen, waardoor twee bedrijfsmodi ontstaan:

- Modus A
- Modus B

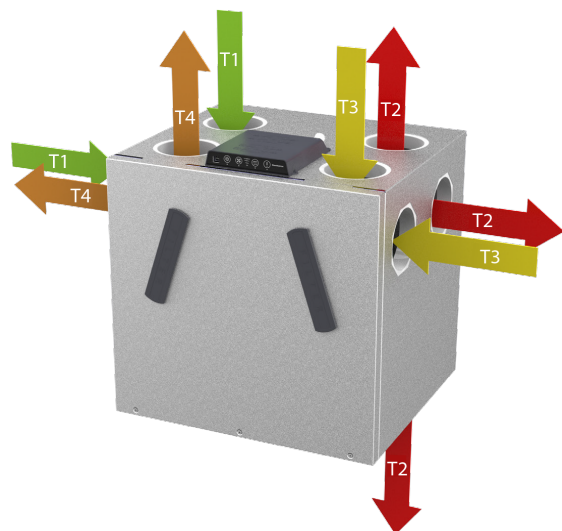
De volgende afbeeldingen tonen de in- en uitgangen van de luchtstromen in de beide bedrijfsmodi.

De kanalen aan de zijkant en in de bodem van de eenheid zijn standaard gesloten, kunnen echter worden geopend en op de hieronder getoonde manieren worden gebruikt. Bij het openen van de kanalen aan de zijkant of in de bodem worden de niet gebruikte kanalen doorgaans afgesloten. Indien nodig kunnen twee betreffende kanalen tegelijkertijd worden gebruikt.

De standaardbedrijfsmodus is modus A.



Afb. 9: Luchtstromen bij modus A

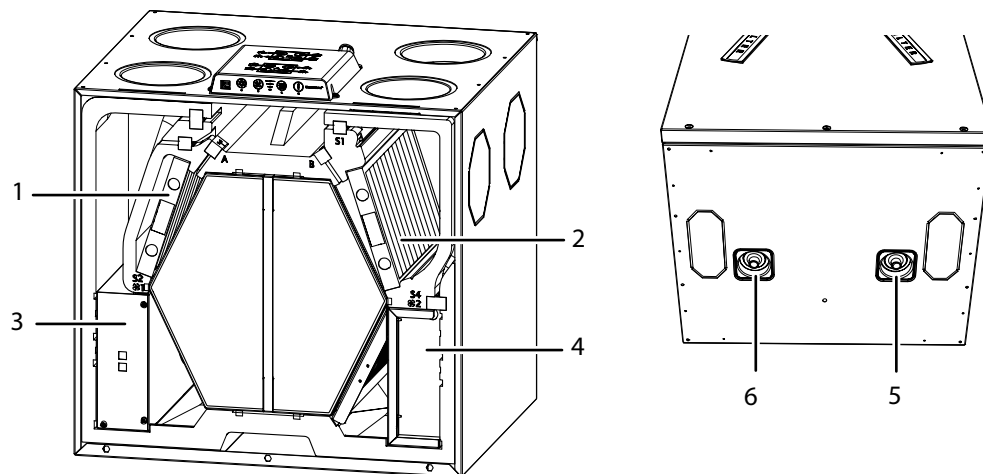


Afb. 10: Luchtstromen bij modus B

Kleur (pijlen)	Aanduiding van de luchtstroom	Beschrijving
Groen	T1	Buitenlucht
Rood	T2	Toevoerlucht
Geel	T3	Afzuiglucht
Bruin	T4	Afvoerlucht naar buiten

Filters en ventilatoren in modus A/B

Deze afbeelding toont de functie van de verschillende onderdelen in de modus A/B, inclusief die van het filter, de ventilator en het gebruik van de condensafvoer.



Afb. 11: Onderdelen in modus A/B

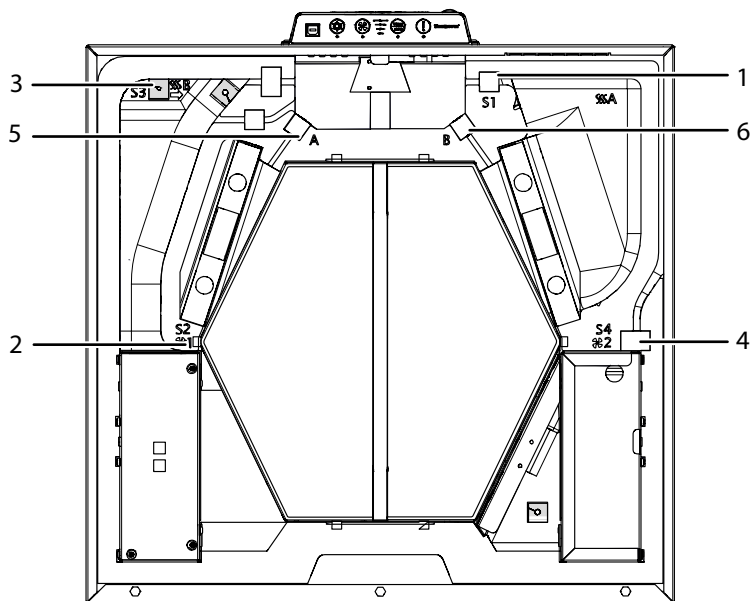
Pos.	Modus A	Modus B
1	AfzuigluchtfILTER*	ToevoerluchtfILTER**
2	ToevoerluchtfILTER**	AfzuigluchtfILTER*
3	Toevoerluchtventilator	Afzuigluchtventilator
4	Afzuigluchtventilator	Toevoerluchtventilator
5	Condensafvoer	-
6	-	Condensafvoer

* Het afzuigluchtfILTER is een filter van het type ISO Coarse (75%).

** Het toevoerluchtfILTER kan een filter van het type ISO Coarse (75%) of een fijn ePM1 > 50%-filter zijn.

**Sensoren in
modus A/B**

Deze afbeelding toont de functie van de sensoren in de modus A/B.



Afb. 12: Positionering van de sensoren

Pos.	Locatie	Modus A	Modus B
1	S1	T1 temperatuursensor - buitenlucht	T3 temperatuursensor - afzuiglucht
2	S2	T2 temperatuursensor - toevoerlucht	T4 temperatuursensor - afvoerlucht naar buiten
3	S3	T3 temperatuursensor - afzuiglucht	T1 temperatuursensor - buitenlucht
4	S4	T4 temperatuursensor - afvoerlucht naar buiten	T2 temperatuursensor - toevoerlucht
5	A	VOC- en luchtvochtigheidssensor (accessoire)	-
6	B	-	VOC- en luchtvochtigheidssensor (accessoire)

Beschrijving van de onderdelen

Deze paragraaf beschrijft de individuele componenten van de in de standaardleveromvang opgenomen eenheden.

Behuizing	De buitenste behuizingsonderdelen zijn gemaakt van zinkaluminium-plaatwerk. Voor het toevoegen van accessoires of het vervangen van onderdelen moet de frontafdekking worden verwijderd. De behuizing is inwendig voorzien van een geluids- en warmte-isolerend, brandvertragend polystyreenschuimblok. De eenheid is ontworpen voor het installeren op locaties met een omgevingstemperatuur van -12 °C tot 45 °C.
Warmtewisselaar	De tegenstroomwarmtewisselaar absorbeert de warmte-energie uit de afzuiglucht en draagt de warmte-energie over aan de toevoerlucht.
Ventilatoren	De toevoerluchtventilator transporteert verse buitenlucht via de warmtewisselaar naar de verdeelkanalen, van waaruit de lucht wordt verdeeld naar slaapkamers, woonkamer, kinderkamer, werkkamer etc. De afvoerluchtventilator zuigt de verbruikte, vochtige binnenlucht uit keuken, badkamer(s), WC('s), bijkeukens en andere vochtige ruimten van de woning af.
Bypass-klep	De gemotoriseerde bypass-klep stelt de warmtewisselaar buiten werking. Deze functie wordt gebruikt in warme klimatologische omstandigheden, als koudere buitenlucht kan worden gebruikt voor het verlagen van de binnentemperatuur, als de binnentemperatuur boven een vooringestelde temperatuurbovengrens komt.
Besturing	De besturing van de eenheid wordt aangeduid als PCB. Deze verbindt alle elektrische en elektronische onderdelen en diverse accessoire-componenten elektrisch.
Bedieningspaneel	Het bedieningspaneel op de voorzijde van de eenheid toont de bedrijfsmodus en de ventilatorsnelheid waarmee de eenheid werkt. Beide kunnen via het bedieningspaneel worden geselecteerd en gewijzigd. Het bedieningspaneel heeft ook andere functies, zoals het resetten van het filteralarm.
Temperatuursensoren	De eenheid is uitgerust met 4 temperatuursensoren die continu de temperatuurveranderingen aan de 4 zijden van de warmtewisselaar bewaken, d.w.z. in de buitenlucht, de toevoerlucht, de afzuiglucht en de afvoerlucht naar buiten.
Luchtvochtigheids-sensor	De luchtvochtigheidssensor bewaakt de kwaliteit van de afzuiglucht continu en past de luchtstroom overeenkomstig aan. Deze bedrijfsmodus wordt aangeduid als vraaggestuurde modus. Is een HRF-afstandsbediening aangesloten, wordt het niveau op het display met het symbool niveau 3 weergegeven. Door het vraaggestuurd bedrijf wordt het juiste ventilatieniveau met het laagst mogelijke stroomverbruik bereikt.
Filters	De eenheid is uitgerust met twee ISO Coarse cassettefilters. De filters beschermen de warmtewisselaar en verbeteren het binnenklimaat, door stof en deeltjes uit beide luchtstromen te verwijderen. Als alternatief/accessoire is een filter uit de klasse ePM1 > 50% (pollenfilter) verkrijgbaar. Bij het gebruik van een ePM1-filter moet dit filter altijd tussen ingang buitenlucht en warmtewisselaar worden geïnstalleerd.
Condensafvoer	De eenheid is uitgerust met twee condensafvoeren. Een hiervan moet op de afvoerslang worden aangesloten (1 m afvoerslang wordt meegeleverd), zodat de condens naar een afvoer kan worden geleid. Het correct aansluiten op de condensafvoer is weergegeven in het hoofdstuk "Installatie".
Wandbevestigings-beugel	Voor montage van de eenheid op een wand wordt een wandbevestigingsbeugel meegeleverd.

Accessoires

De eenheid wordt vanuit de fabriek geleverd zonder gemonteerde optionele accessoires. Deze moeten voor de eerste installatie van de eenheid of indien nodig na de inbedrijfstelling worden gemonteerd, als meer functies nodig zijn. De installatie van de accessoire-onderdelen kunt u vinden in de handleiding, die altijd wordt meegeleverd met het betreffende accessoire-onderdeel.

Elektrisch voorverwarmingsregister

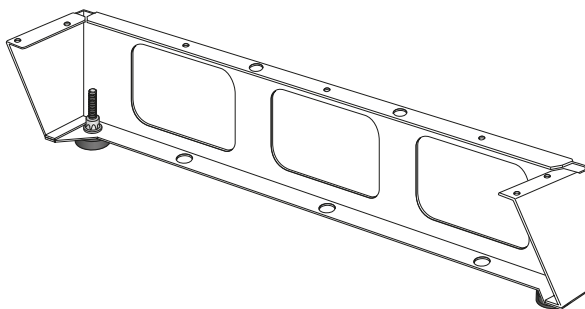
De eenheid kan worden uitgerust met een elektrisch voorverwarmingsregister, dat de instromende buitenlucht verwarmt. Het voorverwarmingsregister verhoogt de temperatuur van de buitenlucht die wordt toegevoerd aan de warmtewisselaar en vermindert zo het gevaar op ijsvorming in de warmtewisselaar onder zeer koude omstandigheden.

Warmwater-verwarmingsregister

Het warmwater-verwarmingsregister wordt aangestuurd door de regeleenheid HAC 2 (accessoire). Het waterverwarmingsregister verhoogt de toevoerluchttemperatuur.

Vloerbevestigingsbeugel

De eenheid kan op een vloerbevestigingsbeugel worden gemonteerd, als deze op de vloer moet worden geïnstalleerd (bijv. bij installatie op zolder). De vloerbevestigingsbeugel maakt een eenvoudige toegang tot de condensafvoer mogelijk.



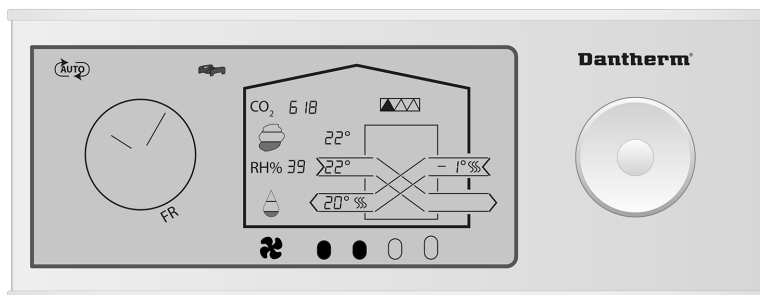
Afb. 13: Vloerbevestigingsbeugel

Draadloze afstandsbediening (HRC 3)

Met de draadloze afstandsbediening HRC 3 kunt u talrijke instellingen uitvoeren:

- Ventilatiesnelheden instellen
- Luchtvochtigheid en temperatuur controleren
- Koelfunctie (bypass) activeren
- Handmatige/vraaggestuurde regeling instellen
- Weekprogramma's selecteren

De reikwijdte van de draadloze afstandsbediening is maximaal 30 m. Hij kan op horizontale vlakken worden neergezet of aan de wand worden gehangen.

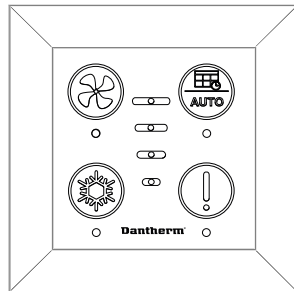


Afb. 14: Draadloze afstandsbediening



Kabelgebonden afstandsbediening (HCP 11)

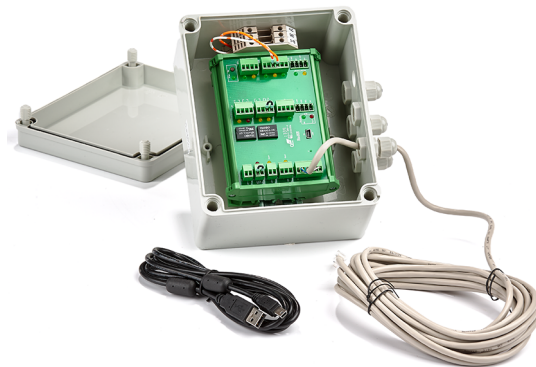
Een kabelgebonden afstandsbediening HCP 11 (zonder display) kan op de eenheid worden aangesloten, als het bedieningspaneel door de opstellocatie van de eenheid slecht te bereiken is. De afstandsbediening bevat dezelfde functies als het bedieningspaneel.



Afb. 15: Kabelgebonden afstandsbediening HCP 11

Accessoire-besturingsmodule (HAC 2)

Talrijke accessoires kunnen via de accessoire-besturingsmodule HAC 2 met de eenheid worden verbonden.



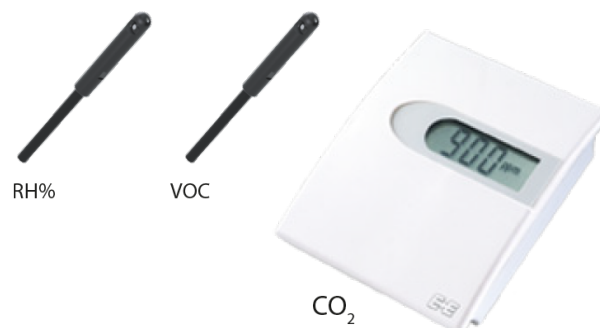
Afb. 16: Accessoire-besturingsmodule HAC 2

VOC-, vocht- en CO₂-sensor

De eenheid kan worden uitgerust met een VOC-sensor (vluchtige organische verbindingen), een luchtvochtigheidssensor (RH%) en/of een CO₂-Sensor.

Deze sensoren waarborgen een continue kwaliteitscontrole van de binnenlucht en zorgen voor een betreffende aanpassing van de luchtstroom, waardoor een toereikende ventilatie bij een zo laag mogelijk stroomverbruik mogelijk is. Deze bedrijfsmodus wordt aangeduid als vraaggestuurde modus. Is een HRF-afstandsbediening aangesloten, wordt het niveau op het display met het symbool voor niveau 3 weergegeven.

Door het vraaggestuurd bedrijf wordt de gewenste ventilatiecapaciteit met een zo laag mogelijk stroomverbruik bereikt.



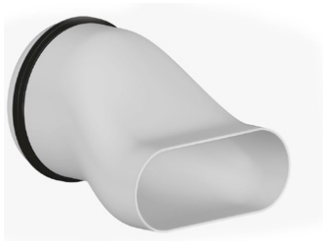
Afb. 17: Vochtsensor (links), VOC-sensor (midden) en CO₂-sensor (rechts)

Filters

Reservefilters in sets van 2 ISO Coarse filters of 1 ISO Coarse filter plus 1 ePM1-filter (pollenfilter), zijn verkrijgbaar als reserveonderdelen.

Adapterset voor ovale buizen

Gebruik de adapter voor de openingen aan de onderzijde van de eenheid. De lipafdichtingen van de adapter zorgen voor een luchtdichte verbinding tussen de eenheid en de aangesloten kanalen.



Afb. 18: Adapterset voor ovale buizen



Speciale bedrijfsmodi

Deze paragraaf beschrijft het bedrijf van het systeem onder bijzondere omstandigheden. Gegevens over de standaardbedrijfsmodi vindt u op pagina 9.

Voorverwarmen (met accessoire voorverwarmingselement)

Is een voorverwarmingselement geïnstalleerd, kan de eenheid de buitenlucht (T1) ook elektrisch verwarmen, zodat het vorstgevaar wordt verlaagd en de toevoerluchttemperatuur wordt verhoogd. Is het voorverwarmingselementechter niet in staat de warmtewisselaar vorstvrij te houden, start het ontdooiprogramma.

- De vloerverwarming wordt aangestuurd via een complex algoritme, waarbij meerdere sensoren betrokken zijn. Ze meten de temperaturen continu, terwijl het systeem het energieverbruik tot een minimum beperkt.
- De temperatuur van de buitenlucht wordt precies zo veel verhoogd dat de luchtstroom kan worden gehandhaafd en de start van het ontdooiprogramma zoveel mogelijk wordt vermeden.
- De voorverwarming schakelt al naargelang de temperaturomstandigheden om de 60 seconden 10% hoger/lager.

De gewenste waarden voor de temperaturen bij bedrijf met actief voorverwarmingselement zijn vast ingesteld en kunnen niet worden gewijzigd.

Ontdooien

Bij koude omstandigheden waarbij de T1-buitenlucht onder -3 °C ligt en de condens in de warmtewisselaar ijs zou kunnen vormen, begint de eenheid te ontdooien.

INFORMATIE

De ontdooimodus is een veiligheidsmodus, tijdens het ontdooien kan de eenheid niet naar een andere bedrijfsmodus wisselen tot het ontdooien beëindigd is. Als het ontdooien actief is, toont het display van de HRC 3 *dEF*.

Er zijn twee verschillende ontdooi strategieën:

- Geen open haard in huis (standaardinstelling)
- Open haard in huis

U kunt de ontdooi strategie wijzigen via de PC-tool. De gewenste waarden voor het ontdooien kunnen echter niet worden gewijzigd.

Standaard-ontdooi strategie

De standaard-ontdooi strategie zonder open haard in huis zet de volgende stappen in werking:

- Het toerental van de toevoerluchtventilator neemt langzaam af tot het minimale toerental is bereikt.
- Na 10 seconden schakelt de toevoerluchtventilator volledig uit, terwijl de extractieventilator continu blijft draaien om met warme lucht uit de binnenruimtes het ijs te ontdooien.
- Als het ontdooiproces is voltooid, start de toevoerluchtventilator met minimaal toerental en wordt de snelheid verhoogd tot de oorspronkelijk gewenste snelheid bereikt is.

Het ontdooiproces zorgt voor een onderdruk in de woning. Afhankelijk van de luchtdichtheid van de gebouwschil leidt dit tot het volgende:

- Als de gebouwschil niet volledig luchtdicht is, dringt de "ontbrekende" toevoerlucht door kleine lekken in de Gebouwschil binnen. Het ontdooibedrijf heeft de juiste voorwaarden.
- Als de gebouwschil volledig luchtdicht is en de "ontbrekende" toevoerlucht niet op andere manieren kan binnendringen, is het ontdooien minder efficiënt en werkt het alleen onder omstandigheden met lage vriestemperaturen. **LET OP! Onder dergelijke omstandigheden adviseren wij dringend een voorverwarmingselement.**

**Alternatieve
ontdooistrategie**

De alternatieve ontdooistrategie bij een open haard in huis wordt geselecteerd via de PC-tool en zet de volgende stappen in werking:

- Het toerental van de toevoerlucht- en extractieventilator neemt langzaam af tot het minimale toerental is bereikt.
- Na 10 seconden worden beide ventilatoren voor de duur van vier uur volledig uitgeschakeld.
- Als het ontdooiproces is voltooid, starten beide ventilatoren met minimaal toerental en wordt de snelheid verhoogd tot de oorspronkelijk gewenste snelheid bereikt is.

Bedrijf stoppen

Als de buitentemperatuur langer dan 4 minuten en 25 seconden -13 °C is en u geen voorwarmer hebt geïnstalleerd, schakelt de eenheid het bedrijf voor de duur van 30 minuten uit. Dit gebeurt ook bij geactiveerd ontdooibedrijf. Na 30 minuten probeert de eenheid te starten en de laatste bedrijfsmodus te activeren.

INFORMATIE

Als er een elektrisch voorverwarmingselement is geïnstalleerd, wordt deze veiligheidsuitschakeling automatisch gedeactiveerd.

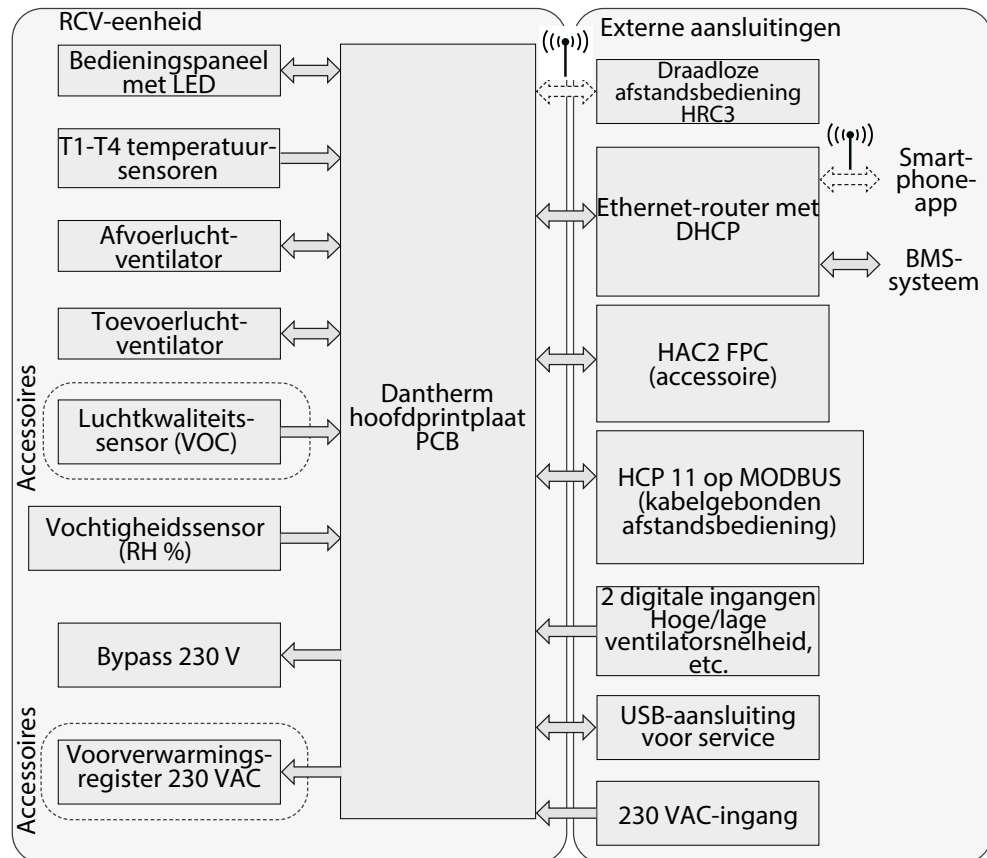


Beschrijving van de besturingscomponenten

Het besturingssysteem van de eenheid bevindt zich samen met de andere uitgangen en ingangen op de hoofdprintplaat (PCB).

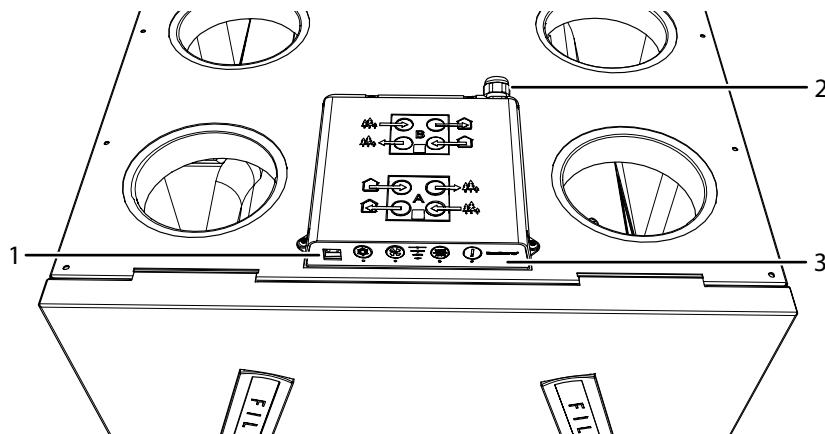
Het bedieningspaneel met LED-indicatie is via een vlakkabel verbonden met de hoofdprintplaat.

De volgende afbeelding toont de algemene architectuur van de systeembesturing:



Afb. 19: Componenten van de systeembesturing

Bedieningspaneel Op de bovenzijde van de eenheid bevindt zich het bedieningspaneel. Onder de behuizing van het bedieningspaneel is de hoofdprintplaat (PCB) gemonteerd.

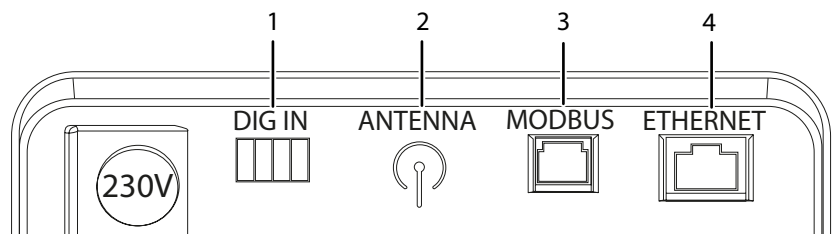


Afb. 20: Bedieningspaneel

- | | |
|--|--|
| <p>1 USB-aansluiting voor:</p> <ul style="list-style-type: none"> - Gebruik van de PC-tool - Uitlezen van de foutlijst | <p>3 Hoofdprintplaat (binnenin de behuizing) en bedieningspaneel</p> |
| <p>2 Elektrische voeding en externe aansluitingen</p> | |

Externe aansluitingen (hoofdprintplaat)

De volgende afbeelding toont de externe aansluitingen van de hoofdprintplaat aan de achterzijde van de bedieningseenheid. Meer uitleg over het gebruik van de externe aansluitingen kunt u vinden in paragraaf *Externe aansluitingen* in het hoofdstuk *Installatie*. Zie ook het schema in hoofdstuk *Bijlagen* voor het aansluiten van de verschillende poorten.



Afb. 21: Externe aansluitingen

- | | |
|--|---|
| <p>1 Dig in:
Externe digitale ingang, voor het selecteren van bepaalde processen</p> | <p>3 Modbus:
De Modbus RTU-aansluiting is bedoeld voor de interne communicatie tussen de eenheid en de Dantherm-accessoires (HAC2 + HCP 11 + FPC)</p> |
| <p>2 Antenna:
Antenne-aansluiting voor verbinding met de draadloze afstandsbediening</p> | <p>4 Ethernet:
LAN-verbinding</p> |



Digitale ingang

De eenheid is uitgerust met 2 ingangen voor overkoepelende besturingen, ook wel aangeduid als digitale ingangen. Met deze ingangen kunt u een andere ventilatorsnelheid selecteren of alarmen activeren.

Standaard zijn de digitale ingangen als volgt ingesteld:

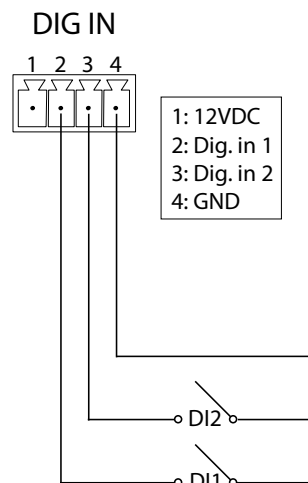
- Digitale ingang 1: ventilatieniveau 2
- Digitale ingang 2: ventilatieniveau 4

Werkingsprincipe (zie voorbeeldafbeelding):

- Schakelaar DI1 tussen pin 2 en 4 activeert ingang 1
- Schakelaar DI2 tussen pin 3 en 4 activeert ingang 2

De digitale ingang kan als volgt worden gebruikt:

- Ventilatieniveaus 0 tot 4
- Veiligheidsuitschakeling
- Waterpeilsensor
- Keukenafzuigingsversterking
- Overige opties



Afb. 22: Digitale ingang

Meer informatie en instellingen vindt u in de PC-tool, in het menupunt "Externe regeling".

MODBUS

De MODBUS RTU dient voor de interne communicatie tussen de eenheid (hoofdprintplaat) en Dantherm-accessoires (HAC, FPC of HCP11). De Modbus RTU wordt via de RS485-aansluiting aangesloten.

INFORMATIE

Een extern gebouwmanagementsysteem (BMS) kan niet worden aangesloten als Modbus RTU via de RS485-aansluiting of via de Dantherm-accessoires (HAC, FPC of HCP11).

Modbus TCP/IP: De Dantherm ventilatie-eenheden, hebben de mogelijkheid via de ethernet-aansluiting via Modbus TCP/IP te communiceren. Deze kan worden gebruikt voor gebouwbeheerssystemen (GBS) of communicatie met smartphone-apps.

Verbinden met LAN

De eenheid via een standaard ethernet-kabel met RJ45-stekker aansluiten op een LAN-aansluiting.

Wordt een niet voorgeproduceerde kabel gebruikt, leg dan een kabel met voldoende lengte door de woning. Monteer de RJ45-connector volgens de standaard ethernet-kabel crossover-terminologie, zoals opgegeven in T568B. Deze montagehandleidingen kunt u vinden op internet, bijvoorbeeld via Wikipedia.

De eenheid kan via een smartphone-app (IOS en Android) worden aangestuurd, als uw eenheid via WLAN met hetzelfde netwerk is verbonden.

Status van de IP-adrestoewijzing	Beschrijving
Dynamische IP	Is de eenheid aangesloten op een router met een ingebouwde DHCP-server, zal het zelf een IP-adres aanvragen bij de router tijdens het opstarten van de eenheid.
Statische IP	Met de PC-tool is het mogelijk een statisch IP-adres toe te wijzen aan de eenheid.



Installatie

Algemene eisen

Aanspraak op garantie

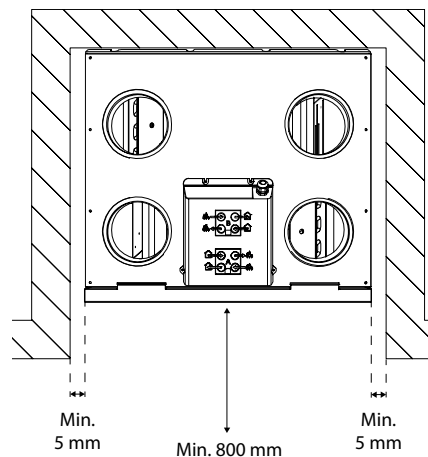
Het gebruik van een eenheid buiten de gespecificeerde omstandigheden en in strijd met het bedoeld gebruik, leidt tot het vervallen van elke aanspraak op garantie. De garantie is beperkt tot eenheden, die uitsluitend door opgeleid en gecertificeerd personeel zijn geïnstalleerd.

Eisen aan de opstellocatie

Bij de keuze van een geschikte opstellocatie moet rekening worden gehouden met het volgende:

- Controleer of op de opstellocatie de installatiemodus A (standaard) of B (optioneel) mogelijk is. Heeft modus B de voorkeur, volg dan de vervangingsprocedure op pagina 36. Meer informatie over de luchtkanaalaansluitingen in de modus A/B vindt u op pagina 19.
- De eenheid is ontworpen voor het installeren in omgevingen met temperaturen > -12 °C. Door de compacte constructie kan de eenheid bijv. in bijkeukens met weinig ruimte of op zolder worden opgesteld.
- Controleer of de wandconstructie het gewicht van de eenheid kan dragen, onafhankelijk van het type wandbevestigingsbeugel.
- Zorg voor extra ruimte, voor het waarborgen van een correcte installatie en toegang voor onderhoudswerkzaamheden (zie de volgende afbeelding).

De volgende afbeelding toont de benodigde extra ruimtebehoefte voor onderhoudswerkzaamheden (bovenaanzicht).



Afb. 23: Ruimtebehoefte bij onderhoud

Toegang tot hoofdprintplaat



⚠ GEVAAR

Gevaar door een elektrische schok!

Door een elektrische schok kunt u zwaar letsel oplopen.

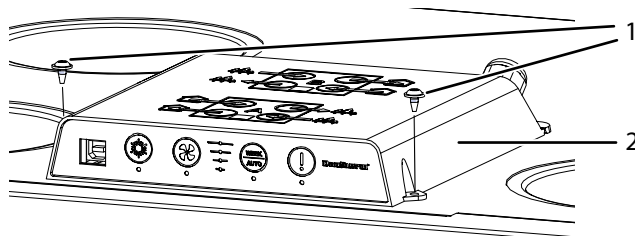
- De eenheid altijd van het stroomnet scheiden, door de stekker uit het stopcontact te trekken, voordat u de eenheid opent!

U heeft hierbij drie verschillende mogelijkheden voor toegang tot de hoofdprintplaat:

- Optie 1: Bedieningspaneel deels losmaken en naar boven kantelen
- Optie 2: Bedieningspaneel volledig losmaken en draaien
- Optie 3: Toegang via inwendige van de behuizing

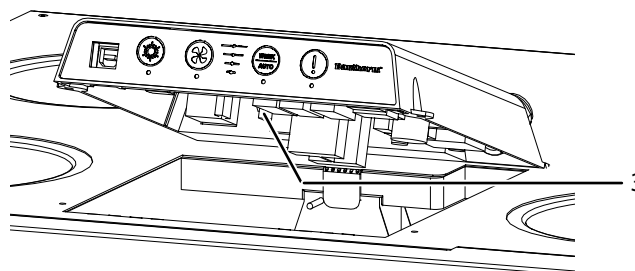
Optie 1

1. De beide schroeven (1) aan de zijkant van het bedieningspaneel (2) losdraaien.



Afb. 24: Schroeven bij bedieningspaneel losdraaien

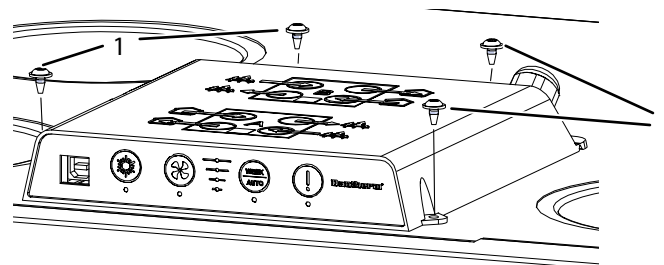
2. Het bedieningspaneel naar boven kantelen, voor toegang tot de hoofdprintplaat (3).



Afb. 25: Bedieningspaneel naar boven kantelen

Optie 2

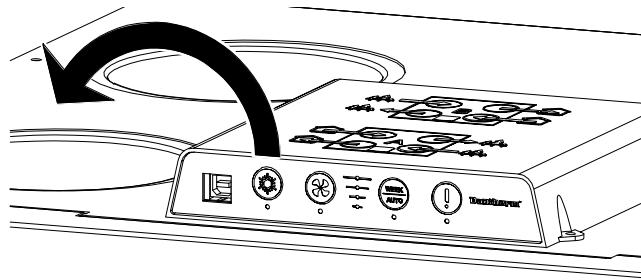
1. Het bedieningspaneel losmaken van de eenheid, door het demonteren van de vier schroeven (1).



Afb. 26: Schroeven demonteren



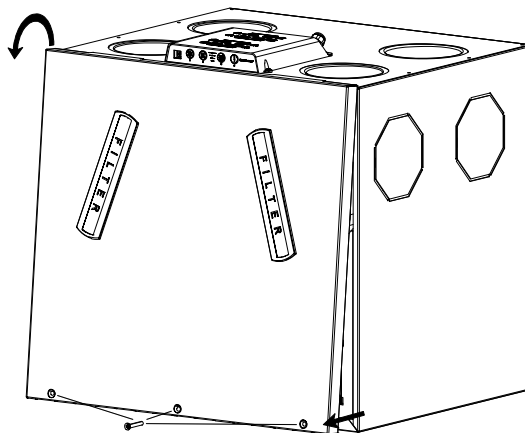
2. De behuizing omdraaien, voor toegang tot hoofdprintplaat.



Afb. 27: Bedieningspaneel draaien

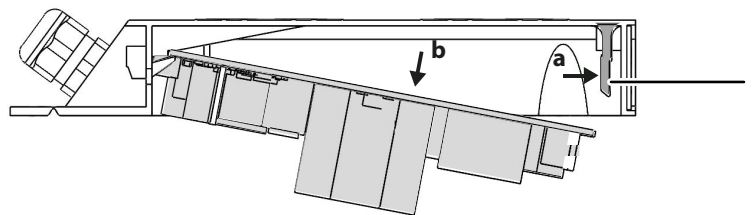
Optie 3

1. De drie schroeven aan de onderzijde van de eenheid losschroeven en de frontafdekking verwijderen.



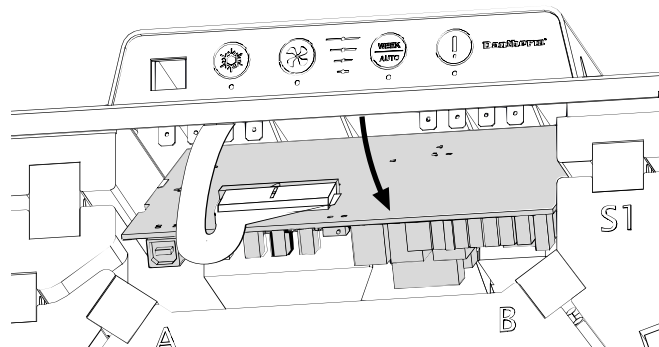
Afb. 28: Frontafdekking verwijderen

1. Achter het bedieningspaneel bevindt zich een pen/sluiting, die de hoofdprintplaat op z'n plek houdt. Druk op de pen/sluiting (1).
⇒ De hoofdprintplaat komt los van het bedieningspaneel.



Afb. 29: Hoofdprintplaat losmaken

2. Verwijder de hoofdprintplaat uit het bedieningspaneel.



Afb. 30: Hoofdprintplaat verwijderen

Installatieopties

Omschakeling naar bedrijfsmodus B



⚠ GEVAAR

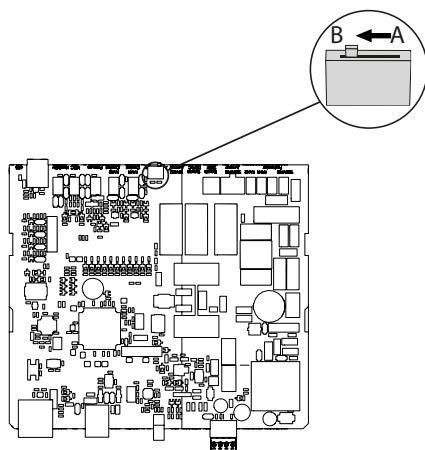
Gevaar door een elektrische schok!

Door een elektrische schok kunt u zwaar letsel oplopen.

- De eenheid altijd van het stroomnet scheiden, door de stekker uit het stopcontact te trekken, voordat u de eenheid opent!

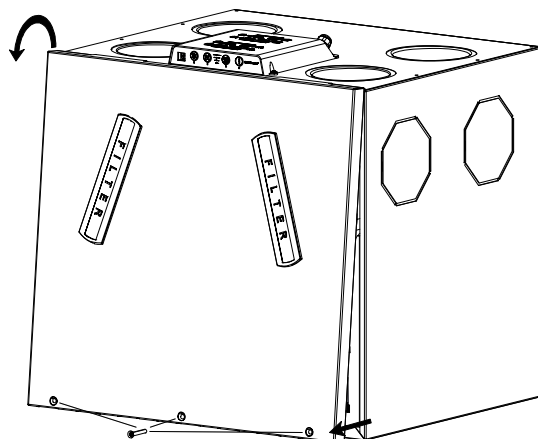
De eenheid biedt de mogelijkheid de kanaalaansluitingen volgens de beschrijving in paragraaf "Productbeschrijving - algemene beschrijving" om te wisselen. Modus A is de standaardinstelling. Deze paragraaf leidt u door de omschakeling van bedrijfsmodus A naar bedrijfsmodus B:

1. Verschaf uzelf toegang tot de hoofdprintplaat, zoals in de paragraaf "Toegang tot hoofdprintplaat" is beschreven.
2. De schakelaar van de hoofdprintplaat naar bedrijfsmodus B.



Afb. 31: De schakelaar naar bedrijfsmodus B schakelen

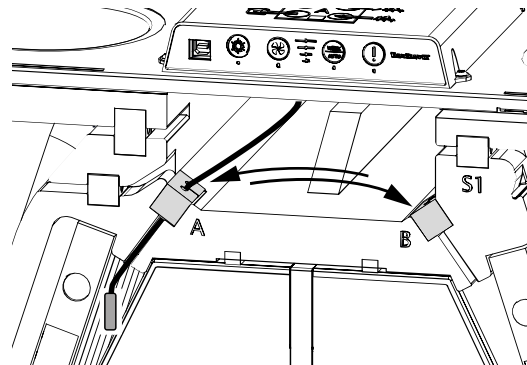
3. Verwijder de voorste afdekking, indien dit nog niet is gebeurd. Hiervoor de drie schroeven aan de onderzijde van de eenheid losschroeven en de frontafdekking verwijderen.



Afb. 32: Frontafdekking verwijderen

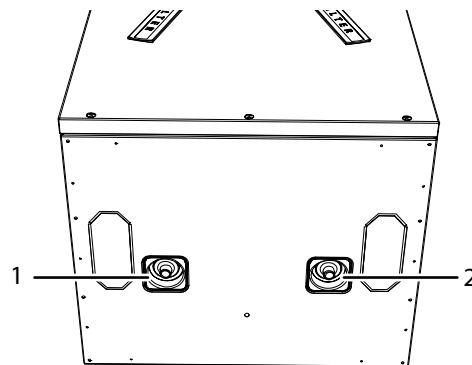


4. De kabeldoorvoer incl. luchtvochtigheidssensor (en VOC-sensor, indien aanwezig) naar de positie voor bedrijfsmodus B brengen en de lege kabeldoorvoer van positie B in positie A plaatsen. Houd er rekening mee dat de sensorkop voor een correcte meting 50 mm afstand tot de kabeldoorvoer nodig is.



Afb. 33: Kabeldoorvoeren wisselen

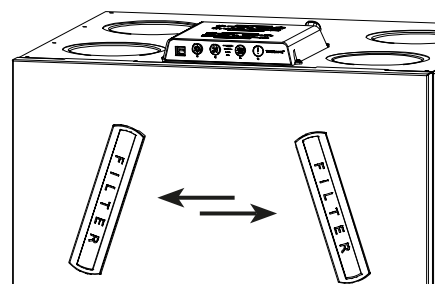
5. De hoofdprintplaat en het bedieningspaneel, evenals de frontafdekking weer aanbrengen.
6. Monteer de afvoerslang op de aansluiting voor de bedrijfsmodus B (1). De stickers op de eenheid opvolgen.



Afb. 34: Condensafvoer bedrijfsmodus A en B

- 1 Condensafvoer voor bedrijfsmodus B 2 Condensafvoer voor bedrijfsmodus A

7. Wissel de positie van de filters (alleen als het optionele pollenfilter ePM1 > 50% wordt gebruikt). Aanwijzingen voor de correcte positionering van het pollenfilter vindt u in de paragraaf "Algemene beschrijving - Filters en ventilatoren in modus A/B".



Afb. 35: Posities van de filters wisselen

Gebruik van de aansluitingen aan de zijkant of onderkant



INFORMATIE

U kunt altijd twee kanaalaansluitingen tegelijkertijd gebruiken. Wilt u alleen de kanaalaansluitingen aan de zijkant of onder wilt gebruiken, moet u de betreffende kanaalaansluitingen boven afsluiten.

⚠ VOORZICHTIG

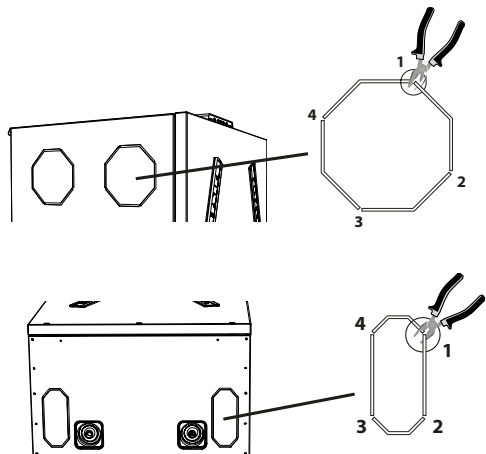
Gevaar voor handletsel!

Bij het uitsnijden van de metaaldelen kunt u snijletsel oplopen.

- Draag werkhandschoenen!

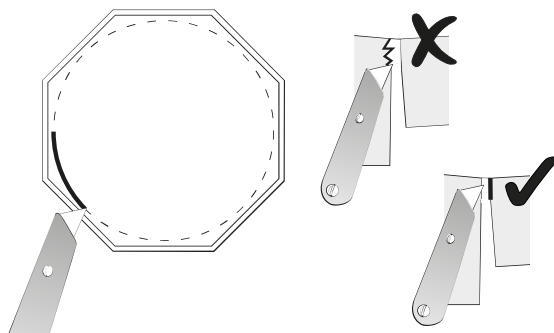
Ga als volgt te werk voor het openen van de aansluiting aan de zijkant of in de bodem van de eenheid en het afsluiten van de kanaalaansluitingen aan de bovenzijde:

1. Open de gewenste luchtkanaalaansluitingen in de bodem of aan de zijkant van de eenheid met een zijknijptang. Verwijder het overtollige metaal.



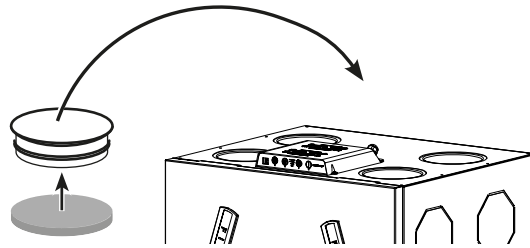
Afb. 36: Luchtkanaalaansluitingen openen: aansluitingen aan de zijkant (afbeelding boven) en bodemaansluiting (afbeelding onder)

2. Snijd langs de inkerving (streepjeslijn) een gat in de isolatie, voor het maken van een opening in de eenheid. Probeer langs de binnenste lijn van de verdieping te snijden, om beschadiging van de kanaalverbinding te vermijden. Probeer nooit de verdieping open te breken, maar snijd door de volledige diepte.



Afb. 37: Aansluitingen snijden in de isolatie

3. Wilt u de luchtkanaalaansluitingen aan de bovenzijde niet gebruiken, plaats dan een blok isolatie in de afsluitdop. De betreffende kanaalaansluiting aan de bovenkant van de eenheid met een geïsoleerde afsluitdop afsluiten.



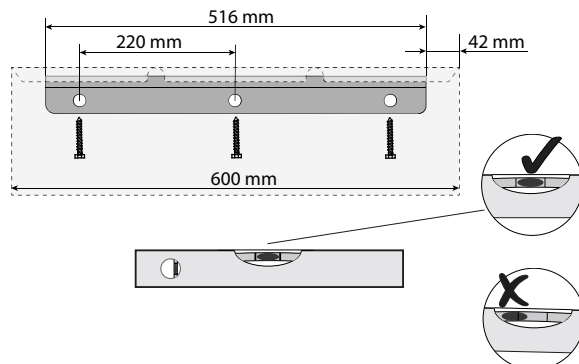
Afb. 38: Afsluitdop plaatsen

4. De luchtkanalen aansluiten zoals is beschreven in de paragraaf "Aansluiten van de luchtkanalen", op pagina 44.

Montage

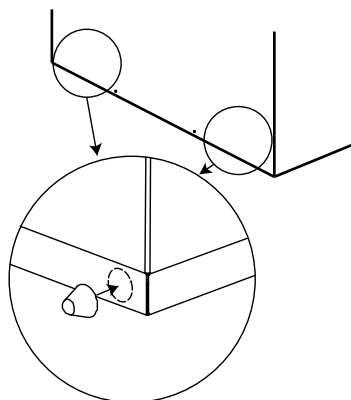
Wandmontage

1. Bevestig de wandrail waterpas met deze maten. **Opmerking:** Zorg dat u geschikte schroeven en pluggen gebruikt.



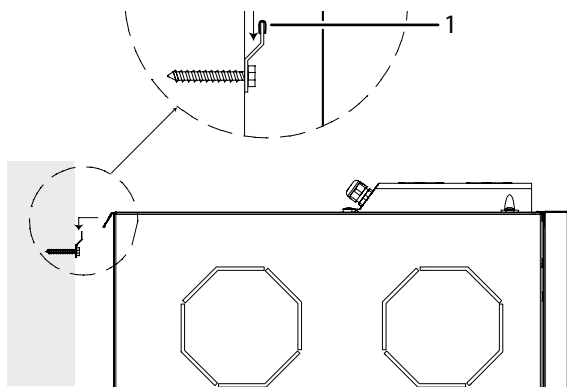
Afb. 39: Wandrail monteren

2. Monteer de beide afstandhouders aan de onderzijde en achterzijde van de eenheid.



Afb. 40: Afstandhouder monteren

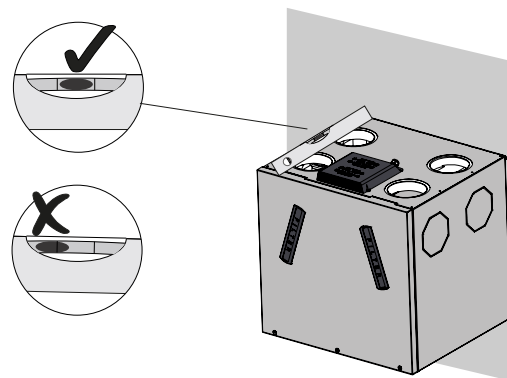
3. Monteer de trillingsdemper (1) op de wandrail en til de eenheid op de wandrail.



Afb. 41: Trillingsdemper monteren



- Controleer de horizontale uitlijning van de eenheid. De bovenkant van de eenheid moet horizontaal lopen of kan iets dalen t.o.v. de wand. **Opmerking:** De bovenkant mag niet gekanteld zijn richting de wand. Hierdoor kan vochtschade ontstaan.



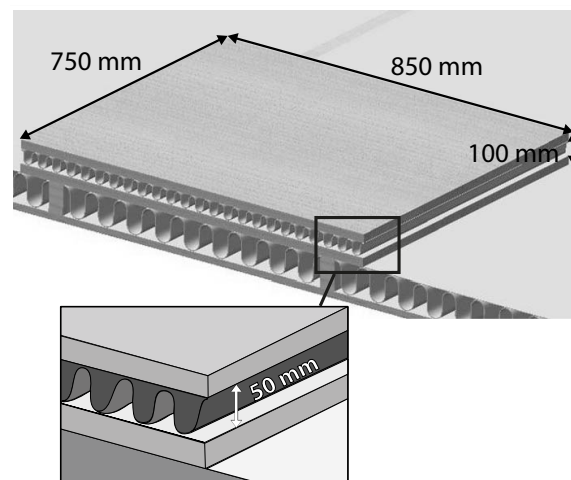
Afb. 42: Uitlijning controleren

Vloermontage

INFORMATIE

De eenheid kan bij een ongeïsoleerde vloerconstructie trillingen overbrengen op de onderdelen in de omgeving, bijv. op zolders. Bij een gedempte vloerconstructie moet de eenheid op een geluidsgeïsoleerde onderconstructie worden geplaatst.

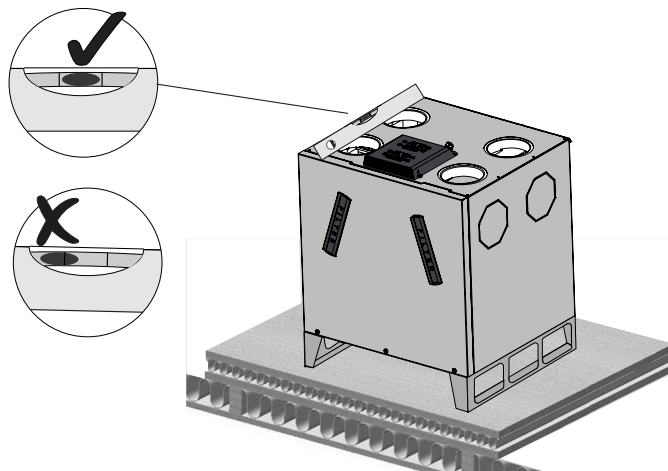
- Bij een ongeïsoleerde vloerconstructie een houten onderconstructie maken met een minimaal 50 mm dikke isolatie. Zorg dat de onderconstructie waterpas is. **Opmerking:** Zorg dat de onderconstructie het gewicht van de eenheid kan dragen.



Afb. 43: Houten onderconstructie maken

- Monteer de door Dantherm goedgekeurde vloerbevestigingsbeugels (accessoire) op de eenheid, voor de benodigde afstand van de eenheid t.o.v. de vloer. **Info:** Dantherm is niet aansprakelijk voor vloerbevestigingsbeugels van andere fabrikanten. Het gebruik van ander vloerbevestigingsbeugels gebeurt op eigen risico.

3. De eenheid plaatsen en waterpas stellen. **Opmerking:** De bovenkant mag niet naar achter gekanteld zijn. Hierdoor kan vochtschade ontstaan.

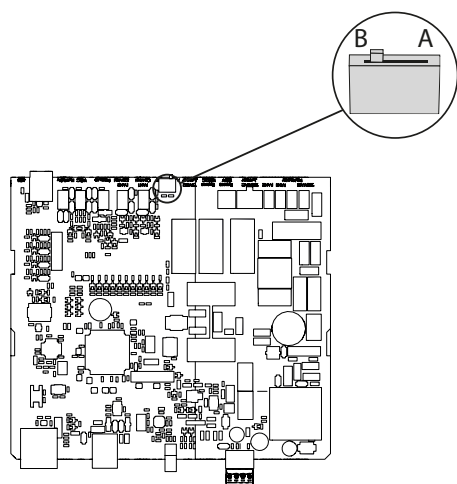


Afb. 44: Eenheid waterpas opstellen

Montage van de condensafvoerslang

Bij de levering van de eenheid zijn de condensafvoeren afgesloten. Bij de montage van de eenheid moet de juiste afvoer worden geopend en een condensafvoerslang worden gemonteerd:

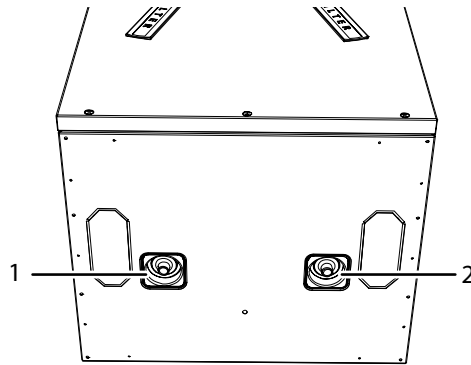
1. Open de eenheid en controleer welke bedrijfsmodus (A/B) is ingesteld bij de schakelaar van de hoofdprintplaat (PCB). Indien nodig de schakelaarstand aanpassen aan de door u gewenste bedrijfsmodus.



Afb. 45: Bedrijfsmodus controleren



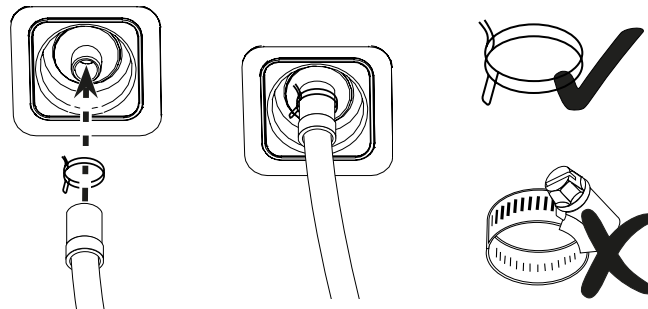
2. Controleer op welke afvoer (A/B) de condensafvoer moet worden aangesloten. In de volgende afbeelding zijn de afvoeren aangegeven.



Afb. 46: Condensafvoer voor bedrijfsmodus A en B

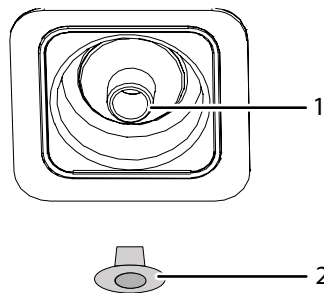
1 Condensafvoer voor bedrijfsmodus B 2 Condensafvoer voor bedrijfsmodus A

3. Verwijder de plug uit de te gebruiken afvoer. De condensafvoerslang aansluiten en borgen met de meegeleverde slangklem. Gebruik geen schroefbeugel.



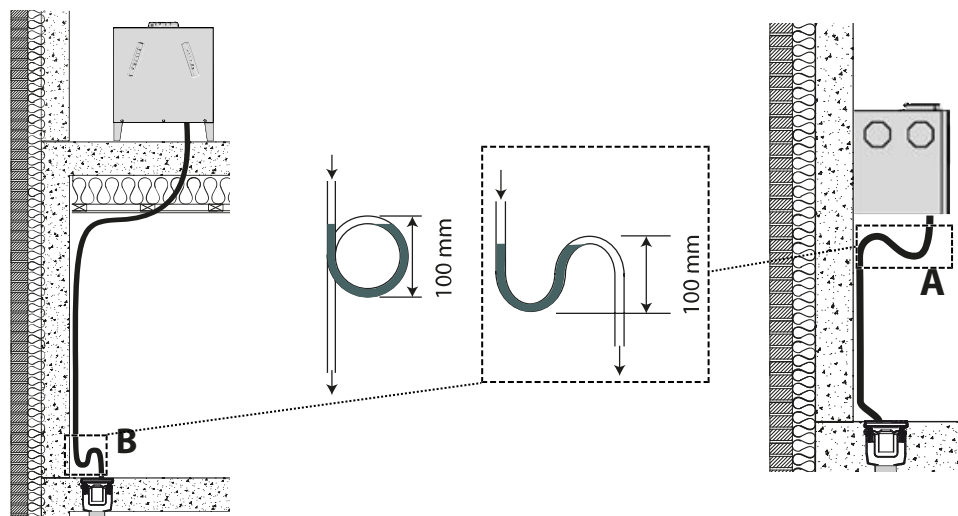
Afb. 47: Condensafvoerslang aansluiten

4. Zorg dat de andere condensafvoer (1) is afgesloten met een plug (2).



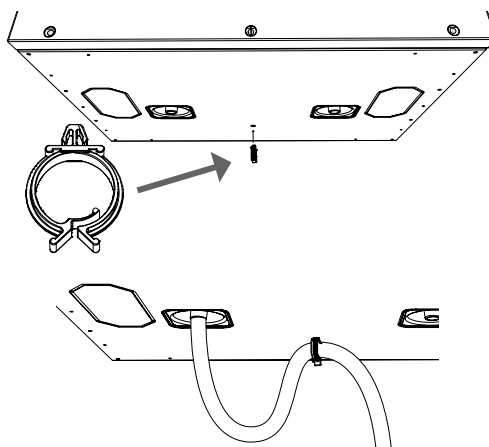
Afb. 48: Plug bij condensafvoer monteren

5. De condensafvoerslang zo leggen, dat een minimaal 100 mm hoge sifon ontstaat. De sifon kan op twee manieren worden gemaakt:
 - A) Direct onder de eenheid (geschikt voor de meeste wandinstallaties) of alternatief
 - B) Aan het uiteinde van de afvoerslang (geschikt voor vloerinstallaties)



Afb. 49: Sifon maken

6. De sifon vullen met min. 0,5 l water.
7. Bij het leggen direct onder de eenheid de meegeleverde slangklem gebruiken. Hiervoor de slangklem in de opening aan de onderzijde van de eenheid bevestigen en de condensafvoerslang door de slangklem leiden, zodat een sifon ontstaat.



Afb. 50: Kabelklem gebruiken

8. De slang naar een afvoer leiden en zorg dat deze niet wordt blootgesteld aan vorst. Installeer het verwarmingslint om de afvoerslang, als de isolatie niet zo kan worden uitgevoerd dat een vorstvrije afvoerslang is gewaarborgd.
9. Zorg voor een minimaal verval van 1% (1 cm/meter).

Luchtkanalen aansluiten

LET OP

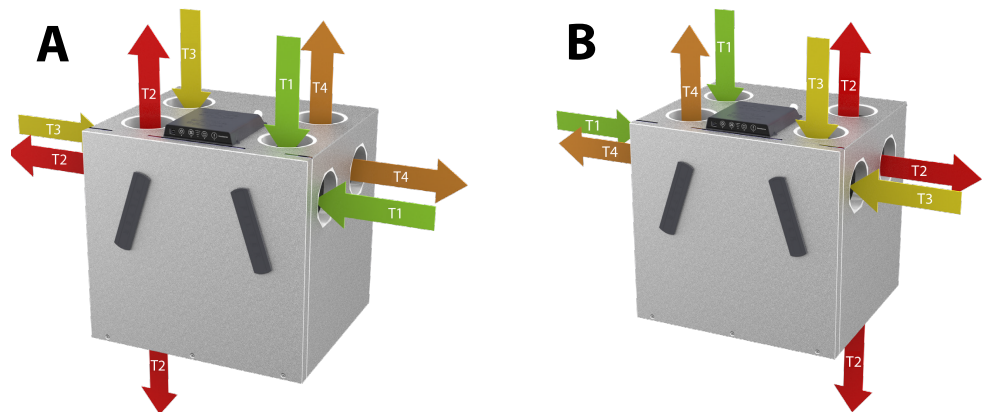
Gevaar door stof!

Door het binnendringen van vochtigheid, vuil of stof in het kanaalsysteem, kan de eenheid worden beschadigd.

- Bescherm de kanalen en aansluitingen, tot de woning kan worden betrokken en is schoongemaakt.

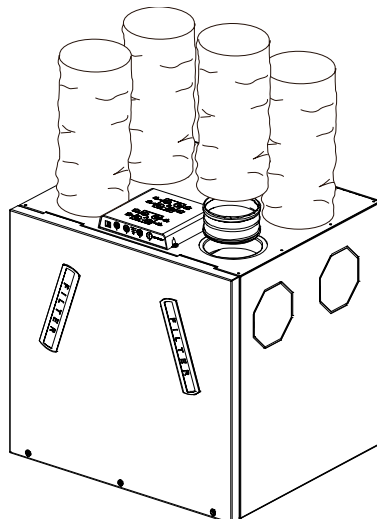
✓ Alle vier kanalen zijn volledig omhuld met minimaal 50 mm isolatie (voor installatie in verwarmde ruimten) of 100 mm isolatie (voor installaties op zolder/in omgevingen met lage temperaturen).

1. Voor het aansluiten van de luchtkanalen opletten welke in- en uitgangen in bedrijfsmodus A of bedrijfsmodus B beschikbaar zijn.



Afb. 51: Rekening houden met aansluitingen

2. De luchtkanalen aansluiten op de gewenste kanaalaansluitingen bij de eenheid. Aan de bovenzijde (standaard) of aan de zijkant of in de bodem (optioneel). Zorg dat de luchtkanalen dezelfde of een grotere diameter hebben als de aansluitingen van de eenheid. Informatie over de afmetingen kunt u vinden in paragraaf "Technische gegevens".



Afb. 52: Luchtkanalen aansluiten

Eerste inbedrijfstelling en kalibratie

Voor het bereiken van het juiste comfortniveau en het controleren van de luchtvochtigheid, is het belangrijk de hoeveelheid in de woning binnenstromende toevoerlucht en de afvoerlucht naar buiten uit de woning te regelen.

Dit gebeurt door het instellen van de ventilatorsnelheid bij een nominaal bedrijf, die overeenkomt met niveau 3.

INFORMATIE

Giet vóór de kalibratie 0,5 l water in de sifon, om het ontsnappen van lucht uit de condensafvoer te verhinderen.

INFORMATIE

Houd rekening met het volgende:

- De vereiste luchtstroom voor elke ruimte moet voldoen aan de nationale ventilatienormen en/of bouwvoorschriften.
- Grotere aanpassingen aan de ventielen kunnen de hoofdluchtstroom sterk veranderen. Controleer daarom de hoofdluchtstromen en deze indien nodig aanpassen. Het volume van de bij de kalibratie bereikte, definitieve totale luchtstroom, moet minimaal 5 tot 10% groter zijn dan het volume van de bereikte totale luchtstroom, zodat een betrouwbaar bedrijf wordt gewaarborgd en om te zorgen voor de voorwaarden voor een massabalans in het totale systeem.

Kalibratie van de luchtkanalen

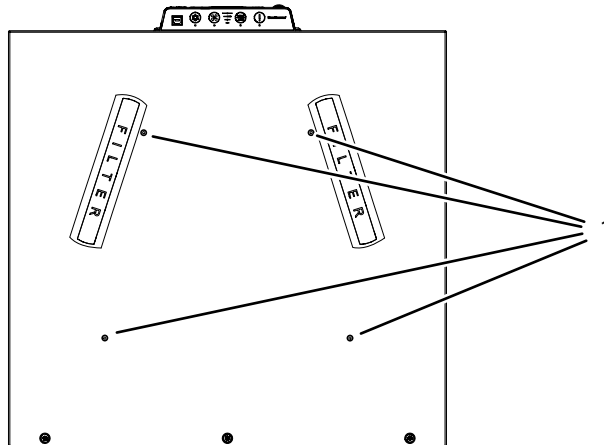
Als eerste stap in het kalibratieproces moet de totale/hoofdluchtstroom bij het externe kanaalsysteem met geschikte apparatuur worden gemeten en tegelijkertijd met de PC-tool of op het bedieningspaneel worden ingesteld op de gewenste waarde.

Daarna moeten de ventielen in alle ruimten zo worden ingesteld, dat de vereiste luchtstroom voor de betreffende ruimten wordt bereikt.



Kalibratie van de eenheid

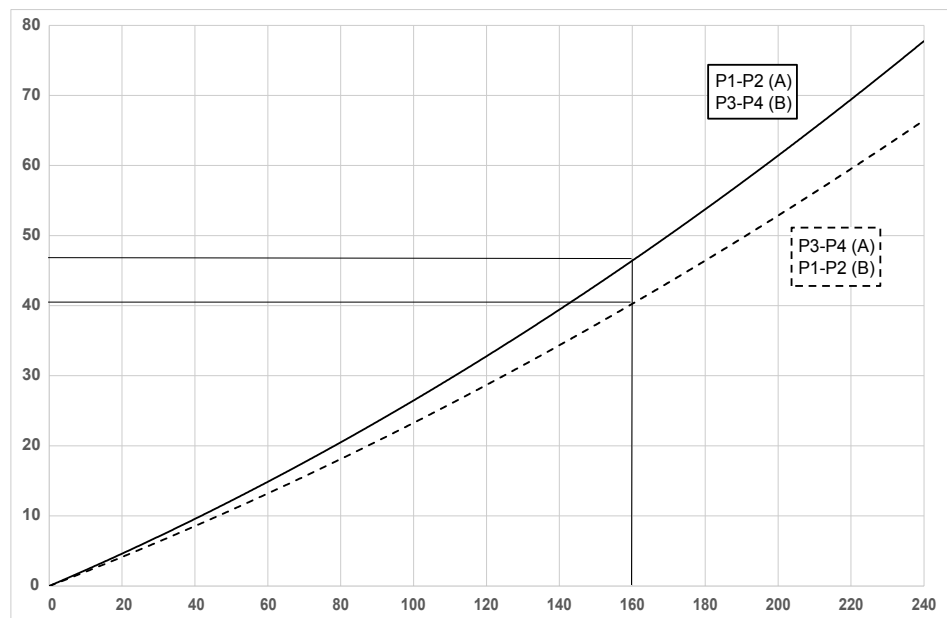
Enkele eenheden kunnen daarnaast direct op de eenheid worden gekalibreerd. U kunt deze eenheden herkennen aan de vier kalibratieopeningen (1) in de voorzijde.



Afb. 53: Vooraanzicht met kalibratieopeningen

Ga voor de kalibratie van de eenheid als volgt te werk:

1. De stekker van de eenheid in een 230 V randaardestopcontact steken.
2. Start de PC.
3. De ventilatie-eenheid met een USB-kabel met uw PC verbinden.
4. Start de PC-tool op uw computer en maak verbinding met de ventilatie-eenheid.
5. De voor de gewenste volumestroom vereiste drukval Δp in de warmtewisselaar in de luchtstroomgrafiek aflezen. Deze is aangebracht op de eenheid (---- = toevoerlucht, --- = afzuiglucht).



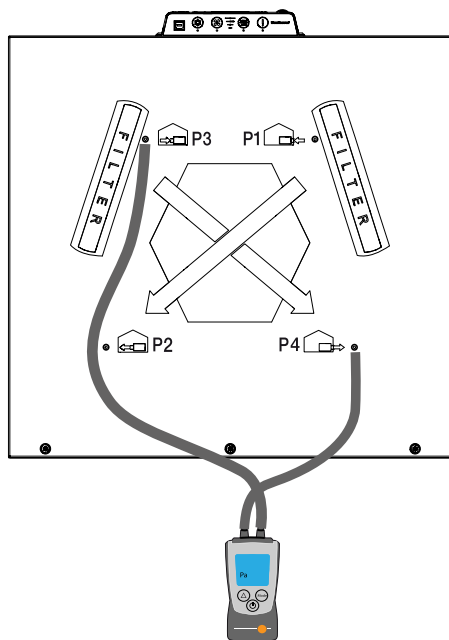
Afb. 54: Luchtstroomgrafiek

6. Monteer een balnaald aan twee even lange slangen.

Balnaald: 

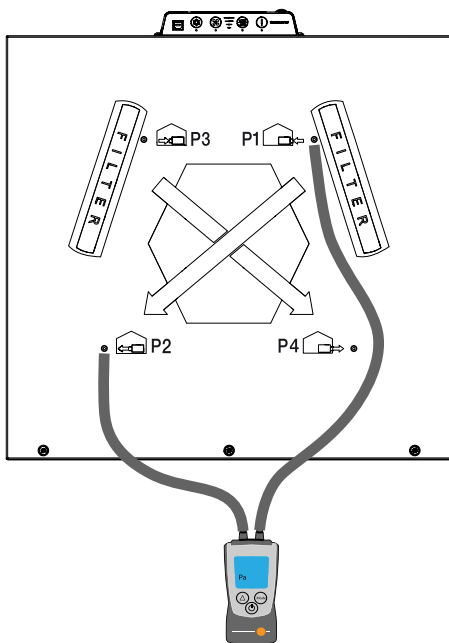
7. De slangen aansluiten op het ΔPa -meetapparaat.

8. De naalden volledig door de rubberdoppen van P3 en P4 (bedrijfsmodus A, zie afbeelding), resp. P1 en P2 (bedrijfsmodus B) steken.



Afb. 55: Afzuiglucht kalibreren, bedrijfsmodus A

9. De aanwijzingen in het PC-tool volgen en de snelheid van de afvoerluchtventilator aanpassen, tot het ΔPa -meetapparaat de waarde uit stap 5 weergeeft.
10. De naalden volledig door de rubberdoppen van P1 en P2 (bedrijfsmodus A, zie afbeelding), resp. P3 en P4 (bedrijfsmodus B) steken.



Afb. 56: Toevoerlucht kalibreren, bedrijfsmodus A

11. De aanwijzingen in het PC-tool volgen en de snelheid van de toevoerluchtventilator aanpassen, tot het ΔPa -meetapparaat de waarde uit stap 5 weergeeft.



Onderhoud en foutzoeken

Algemene onderhoudsaanwijzingen

Om te zorgen dat de eenheid altijd voldoet aan de technische eisen, heeft deze periodiek preventief onderhoud nodig. Zo kunnen uitval en een inefficiënt bedrijf worden vermeden en kan de levensduur worden gemaximaliseerd, d.w.z. tot 10 jaar of langer. Houd er vooral rekening mee dat de onderhoudsintervallen voor filters kunnen variëren op basis van de specifieke omgeving. Bewegende onderdelen zijn slijtdelen die moeten, afhankelijk van de specifieke omgeving, worden vervangen als ze versleten zijn. De fabrieksgarantie geldt uitsluitend met aantoonbaar preventief onderhoud. Deze documentatie kan bestaan uit een schriftelijk onderhoudslogboek.



GEVAAR

Gevaar door een elektrische schok!

Door een elektrische schok kunt u zwaar letsel oplopen.

- De eenheid altijd van het stroomnet scheiden, door de stekker uit het stopcontact te trekken, voordat u de eenheid opent!

Onderhouds- omvang

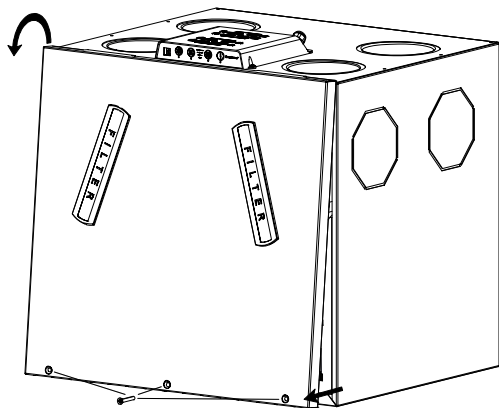
De volgende onderdelen hebben preventief onderhoud nodig:

Onderhoudsinterval	Taak	Uit te voeren door:
Elke 6 maanden	Filters controleren. Filters vervangen, indien nodig.	Gebruiker
Jaarlijks	Filters vervangen	Gebruiker
Elke 2 jaar	Ventilatoren inspecteren en reinigen	Opgeleid vakpersoneel
	Warmtewisselaar inspecteren en reinigen	Opgeleid vakpersoneel
	Bypass inspecteren en reinigen	Opgeleid vakpersoneel
	Interne luchtkanalen reinigen	Opgeleid vakpersoneel
	Druppelschaal, afvoer en afvoerslang controleren en reinigen	Opgeleid vakpersoneel

Inwendige reiniging van de eenheid

Elke twee jaar moet de eenheid worden geopend, voor het controleren en reinigen van enkele componenten.

Eenheid openen De drie schroeven aan de onderzijde van de eenheid losschroeven en de frontafdekking verwijderen.



Afb. 57: Frontafdekking verwijderen

Ventilatoren inspecteren en reinigen



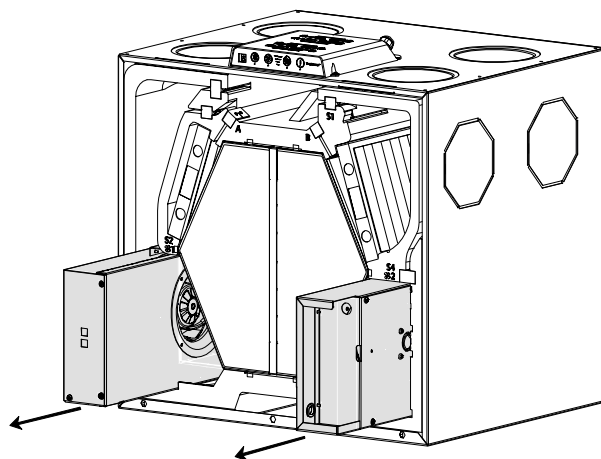
⚠️ VOORZICHTIG

Scherpe randen!

De ventilatorbehuizingen kunnen scherpe randen hebben, waar u zich aan kunt snijden.

- Draag bij inspecties en reiniging van de ventilatorbehuizing werkhandschoenen.

1. De linker ventilatorbehuizing met een tang uittrekken.
2. De rechter ventilatorbehuizing met uw handen uittrekken.



Afb. 58: Ventilatorbehuizingen verwijderen

3. De schoepen van de ventilatoren voorzichtig met perslucht of een borstel door de opening aan de onderzijde van de ventilatorbehuizing reinigen. Alle bladen moeten schoon zijn, zodat de ventilator goed uitgebalanceerd blijft. Zorg dat de kleine metalen balanceergewichtjes bij de ventilator niet worden verwijderd, omdat hierdoor trillingen kunnen ontstaan.
4. Draai de ventilator met uw vingers en let op de geluiden van het lager. Maakt het lager geluid, moet de ventilator waarschijnlijk worden vervangen.

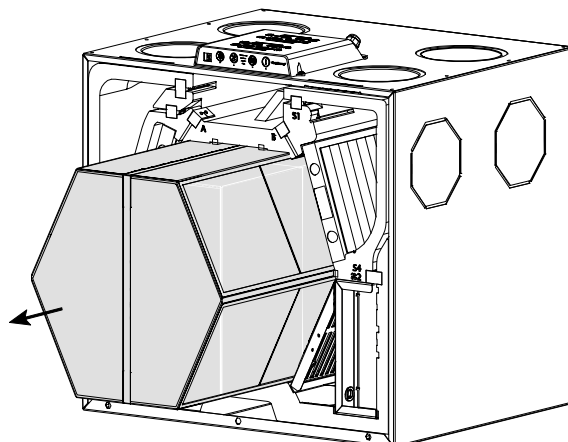


Bypass inspecteren en reinigen

Controleer en reinig de bypass indien nodig met een borstel.

Warmtewisselaar inspecteren en reinigen

1. De warmtewisselaar uit de eenheid trekken.



Afb. 59: Warmtewisselaar verwijderen

2. Reinig de warmtewisselaar met een zachte borstel en een stofzuiger bij alle vier inlaten. In bijzondere gevallen, bijv. bij duidelijke sporen van verzameld, vervuild condenswater in de warmtewisselaar, is het noodzakelijk de warmtewisselaar te reinigen met zeepsop

Luchtkanalen en binnenruimte reinigen

- ✓ Filter, ventilatorbehuizing, bypass en warmtewisselaar zijn verwijderd uit de eenheid.
- 1. Onderzoek de binnenvlakken en de aansluitingen van de luchtkanalen op vervuilingen.
- 2. De binnenvlakken en de aansluitingen van de luchtkanalen reinigen met een vochtige doek, een borstel, een stofzuiger of iets dergelijks.

Condensafvoer controleren en reinigen

- ✓ Filter, ventilatorbehuizing, bypass en warmtewisselaar zijn verwijderd uit de eenheid.
- 1. Zorg dat de condensafvoer in de druppelschaal niet is geblokkeerd.
- 2. De druppelschaal met een zeepsop en een borstel/een doek reinigen.
- 3. Controleer de afvoerslang op beschadigingen en correcte installatie. Informatie over de correcte installatie vindt u op pagina 42.

Afsluitende werkzaamheden

1. Controleer of alle aansluitingen stevig op de hoofdprintplaat (PCB) zijn bevestigd.
2. Monteer alle eerder verwijderde onderdelen.

Foutzoeken en verhelpen van fouten

In deze paragraaf ervaart u hoe mogelijke fouten tijdens bedrijf kunnen worden herkend en verholpen.

Voor het correct foutzoeken adviseert Dantherm nadrukkelijk het aansluiten van een afstandsbediening op de eenheid en deze hiermee te bedienen.

Foutsignalen

Ontstane fouten worden op verschillende manieren aangegeven:

Eenheid	Signaal
Ventilatie-eenheid	Akoestisch signaal vanaf hoofdprintplaat. Een afstandsbediening of de PC-tool aansluiten, voor weergave van de specifieke fout. LED voor filterreset
Draadloze afstandsbediening	Akoestisch signaal en weergave van een specifieke foutcode.
Kabelgebonden afstandsbediening (HCP 10/11)	Akoestisch signaal en knipperende LED: Het aantal knippersignalen komt overeen met een foutcode, met daarna een pauze van 5 seconden. Zie foutenlijst.
PC-tool	Toont het foutnummer, evenals de mogelijkheid voor het rapporteren van specifieke functies gedurende een langere periode.
Smartphone-APP	Weergave van een specifieke foutcode.

Foutenlijst

Zo leest u de foutenlijst:

Kolom	Beschrijving	Code	Betekenis
A	Aantal knippersignalen op het display (kabelgebonden afstandsbediening)	-	-
B	LED voor filterreset op de ventilatie-eenheid	Y	Gele LED knippert
		R	Rode LED knippert
C	Toonsignalen	0	Geen toonsignaal
		1	Eén toonsignaal/ uur
		2	Eén toonsignaal/ sec.
Foutcode	Op het display van draadloze afstandsbediening, de smartphone-app of door de PC-tool aangegeven foutnummers	-	"E12" staat bijv. voor foutnummer 12

Fouten resetten

Na elke inspectie of reparatie van mogelijke fouten, kan de eenheid worden gereset door de eenheid van de 230 V AV voeding te scheiden en daarna weer aan te sluiten. Hierdoor wordt de besturing gereset. De eenheid start weer in normaal bedrijf en start opnieuw met het zoeken naar mogelijke fouten.

Deze procedure kan tot 15 minuten duren.

Zie de volgende lijst voor een volledige beschrijving:

A	B	C	Fout-code	Storing	Mogelijke oorzaak	Noodzakelijke handeling	Resetten
-	Y	1	-	Filteralarm	Filtertijd verstreken	Filters demonteren en op vervuiling controleren Filters vervangen en alarm resetten	Alarm resetten en filters resetten door de alarmknop 5 seconden ingedrukt te houden Op draadloze afstandsbediening de middelste knop 10 seconden ingedrukt houden Dezelfde procedure kan worden gebruikt voor het resetten van het filter vóór het alarm.
					Filters zijn niet vervuild, dus is de filtertijd te kort	De filtertimmerijd verlengen	
					De filters zijn vervuild	Filters vervangen en alarm resetten	
					De filters zijn erg vervuild, de filtertijd is te lang	Filters vervangen en alarm resetten Filtertimmerijd verkorten	
1	R	1	E1	Afvoerluchtventilator Geen toerentalterugkoppeling (tachometer) van afvoerluchtventilator	Netsnoer afvoerluchtventilator niet aangesloten	Netsnoer afvoerluchtventilator aansluiten	Handmatig resetten door op de alarmknop op het foliebedieningspaneel te drukken of door het uit-/in-schakelen van de eenheid
					Besturingskabel van afvoerluchtventilator niet aangesloten	Besturingskabel van afvoerluchtventilator aansluiten	
					Afvoerluchtventilator werkt niet	Afvoerluchtventilator vervangen	
				Afvoerluchtventilator draait niet met het gewenste toerental	Gewenste waarde voor ventilatortoerental is te hoog Ventilator is defect	Gewenste waarde ventilatortoerental verlagen De ventilator vervangen	Automatische reset na 140 seconden, maar bij voortdurend probleem verschijnt het alarm opnieuw
2	R	1	E2	Toevoerluchtventilator Geen toerentalterugkoppeling (tachometer) van toevoerluchtventilator	Netsnoer toevoerluchtventilator niet aangesloten	Netsnoer van toevoerluchtventilator aansluiten	Handmatig resetten door op de alarmknop op het foliebedieningspaneel te drukken of door het uit-/in-schakelen van de eenheid
					Besturingskabel van toevoerluchtventilator niet aangesloten	Besturingskabel van toevoerluchtventilator aansluiten	
					Toevoerluchtventilator werkt niet	Toevoerluchtventilator vervangen	
				Toevoerluchtventilator draait niet met het gewenste toerental	Gewenste waarde voor ventilatortoerental is te hoog Ventilator is defect	Gewenste waarde ventilatortoerental verlagen De ventilator vervangen	Automatische reset na 140 seconden, maar bij voortdurend probleem verschijnt het alarm opnieuw

A	B	C	Fout-code	Storing	Mogelijke oorzaak	Noodzakelijke handeling	Resetten
3	R	0	E3	Bypass-klep sluit niet zoals verwacht	Schakelaar positie A: Bypass is gesloten, maar toevoerluchttemperatuur is lager dan verwacht	Controleer of de bypass is geactiveerd in de PC-tool	Automatische reset als rendement gedurende 30 seconden hoog genoeg is
					Schakelaar positie B: Bypass is gesloten, maar afvoerluchttemperatuur is hoger dan verwacht	Controleer of de bypass is geblokkeerd	
						Controleer de mechanische verbinding tussen bypassstelaandrijving en bypassklep	
						Controleer de elektrische verbinding tussen besturing en bypass	
						Besturingsuitgang controleren	
				Gereduceerde warmteterugwinning door laag afzuigluchtdebiet	Afzuigluchtfilter vervuild	Filters vervangen	Automatische reset als rendement gedurende 30 seconden hoog genoeg is
					Slechte inregeling van de luchtstromen	Het systeem inregelen	
					Een badkamerafzuigventilator zorgt voor een onderdruk in de woning	Afzuigventilator uit de badkamer verwijderen en in plaats hiervan de afzuiging van de badkamer aansluiten op het ventilatiesysteem	
					Een keukenafzuigventilator zorgt voor onderdruk in de woning	Zorg voor verwarmde verse lucht voor de afzuigkap. Is dit niet mogelijk, bij een werkende afzuigkap een raam/deur openen	
					Een ovenventilator zorgt voor onderdruk in de woning	Neem contact op met leverancier van open haard/oven voor het nemen van veiligheidsmaatregelen	
Bypass is gesloten, maar toevoerluchttemperatuur is lager dan verwacht Luchtstromen zijn niet ingeregeld. Er is veel meer afzuiglucht dan toevoerlucht	Toevoerluchtfilter vervuild	Filters vervangen	Automatische reset als temperatuur 30 seconden binnen het normale bereik ligt				
	Slechte inregeling van de luchtstromen	Het systeem inregelen					
4	R	1	E4	Afzuigluchttemperatuursensor (T1) Besturingsprintplaat meet dat de temperatuursensor open of kortgesloten is	Temperatuursensoren zijn niet correct gemonteerd	De temperatuursensor correct monteren	Automatische reset als temperatuur 30 seconden binnen het normale bereik ligt
					Weerstand in een van de temperatuursensoren is te laag of te hoog	Temperatuursensor vervangen	
					Weerstand in temperatuursensor is in orde	Besturingsprintplaat vervangen	



A	B	C	Fout-code	Storing	Mogelijke oorzaak	Noodzakelijke handeling	Resetten
5	R	1	E5	Toevoerluchttemperatuursensor (T2) Besturingsprintplaat meet dat de temperatuursensor open of kortgesloten is	Temperatuursensoren zijn niet correct gemonteerd	De temperatuursensor correct monteren	Automatische reset als temperatuur 30 seconden binnen het normale bereik ligt
					Weerstand in een van de temperatuursensoren is te laag of te hoog	Temperatuursensor vervangen	
					Weerstand in temperatuursensor is in orde	Besturingsprintplaat vervangen	
6	R	1	E6	Afzuigluchttemperatuursensor (T3) Besturingsprintplaat meet dat de temperatuursensor open of kortgesloten is	Temperatuursensoren zijn niet correct gemonteerd	De temperatuursensor correct monteren	Automatische reset als temperatuur 30 seconden binnen het normale bereik ligt
					Weerstand in een van de temperatuursensoren is te laag of te hoog	Temperatuursensor vervangen	
					Weerstand in temperatuursensor is in orde	Besturingsprintplaat vervangen	
7	R	1	E7	Afvoerluchttemperatuursensor (T4) Besturingsprintplaat meet dat de temperatuursensor open of kortgesloten is	Temperatuursensoren zijn niet correct gemonteerd	De temperatuursensor correct monteren	Automatische reset als temperatuur 30 seconden binnen het normale bereik ligt
					Weerstand in een van de temperatuursensoren is te laag of te hoog	Temperatuursensor vervangen	
					Weerstand in temperatuursensor is in orde	Besturingsprintplaat vervangen	
8	-	0	E8	Ruimteluchttemperatuursensor (T5)	Wordt alleen weergegeven op de draadloze afstandsbediening		Automatisch resetten
9	-	-	E9		Niet gebruikt		
10	R	0	E10	Buitenluchttemperatuur < -13 °C	-	-	Automatische herstart na 30 minuten

A	B	C	Fout-code	Storing	Mogelijke oorzaak	Noodzakelijke handeling	Resetten
11	R	0	E11	Toevoerluchttemperatuur < +5 °C Gereduceerde warmteterugwinning door lage afzuigluchttemperatuur	Lage temperatuur uit onverwarmde ruimten	Zorg dat alle geventileerde ruimten worden verwarmd Als alternatief kunnen de ventilatieopeningen naar onverwarmde ruimten worden gesloten	Handmatig resetten door op de alarmknop op het foliebedieningspaneel te drukken of door het uit-/inschakelen van de eenheid Firmwareversie 2.9 en hoger heeft ook een automatische herstart na 10 minuten
					Slecht geïsoleerde kanalen in koude omgevingen	Verbetering van de isolatie van kanalen	
				Gereduceerde warmteterugwinning door laag afzuigluchtdebiet	Afzuigluchtfilter vervuild	Filters vervangen	
					Slechte inregeling van de luchtstromen	Het systeem inregelen	
					Een badkamerafzuigventilator zorgt voor een onderdruk in de woning	Afzuigventilator uit de badkamer verwijderen en in plaats hiervan de afzuiging van de badkamer op het ventilatiesysteem aansluiten	
					Een keukenafzuigventilator zorgt voor onderdruk in de woning	Zorg voor verwarmde verse lucht voor de afzuigkap. Is dit niet mogelijk, bij werkende afzuigkap een raam/deur openen	
					Een ovenventilator zorgt voor onderdruk in de woning	Neem contact op met leverancier van open haard/oven voor het nemen van veiligheidsmaatregelen	
12	R	2	E12	Oververhitting Een van de interne sensoren meet een temperatuur > 70 °C.	Te hoge temperatuur door brand in of buiten de ventilatie-eenheid	Controleer de ventilatie-eenheid en omgeving op brand	De alarmweergave kan worden gereset door het drukken op de alarmknop of door het uit-/inschakelen van de eenheid. De eenheid kan echter pas worden gestart als de oorzaken voor het alarm zijn verdwenen
					Te hoge temperatuur door een combinatie van voor- of naverwarmer en een te geringe luchtstroom	Controleer de ventilatie-eenheid en omgeving op brand Controleer welke voeler een hoge temperatuur meet. Controleer op een geblokkeerde luchtstroom en vervuilde filters. Indien nodig de instelling voor het minimale luchtdebiet verhogen	



A	B	C	Fout-code	Storing	Mogelijke oorzaak	Noodzakelijke handeling	Resetten
13	-	0	E13	Communicatiefout / zwak signaal. Wordt alleen weergegeven op de draadloze afstandsbediening			Herhaling elke 5 minuten of na indrukken van een knop
				Geen draadloos signaal	Ventilatie-eenheid is uitgeschakeld	Ventilatie-eenheid inschakelen	
				Draadloos signaal te zwak	Antenne niet gemonteerd op de eenheid	Antenne monteren	
				Afstandsbediening te ver verwijderd van ventilatie-eenheid	Ga dichterbij de ventilatie-eenheid staan Antenneverlengkabel monteren		
14	R	2	E14	Brandalarm Op luchtkanaal aangesloten brandbeveiligingsthermostaat (accessoire) Ingang is normaal gesloten (NC), maar is nu open	De op deze ingang aangesloten brand- of rookmelder is actief	Controleer op rook of brand Controleer of voeler en verbinding in orde zijn	De alarmweergave kan worden gereset door het drukken op de alarmknop of door het uit-/inschakelen van de eenheid. De eenheid kan echter pas worden gestart als de oorzaken voor het alarm zijn verdwenen
				Niets verbonden met deze ingang	Kortsluitaccessoire monteren		
15	R	1	E15	Hoog waterpeil (accessoire)	De waterafvoer is verstopt	De waterafvoer reinigen	Automatische reset bij het opnieuw sluiten van de ingang
				Waterpeil te hoog	De waterafvoer is verkeerd gemonteerd	Controleer of de waterafvoer aan de juiste zijde is gemonteerd en of de leidingen niet boven het niveau van de afvoer liggen	
					Hulpafvoer pomp werkt niet	Pomp controleren Zekering controleren	
				Waterpeil is niet te hoog	Waterpeilvoeler niet aangesloten	Bedrading controleren	
					Waterpeilvoeler is normaal geopend (NO)	Configureer of vervang de waterpeilvoeler, zodat deze normaal gesloten (NC) is	
					Digitale ingang verkeerd geconfigureerd	Configuratie van digitale ingang met PC-tool controleren	

A	B	C	Fout-code	Storing	Mogelijke oorzaak	Noodzakelijke handeling	Resetten
16	R	2	E16	Firmware 2.9 en hoger: FPC-fout (accessoire) Alleen actief als het accessoire "Brandbeveiligingseenheid" (FPC) op de eenheid is aangesloten. Geen communicatie met brandbeveiligingseenheid (FPC)	De brandbeveiligingseenheid met dit adres is al geïnstalleerd, maar is niet langer bereikbaar	Controleer de verbinding met de brandbeveiligingseenheid	Handmatig resetten door op de alarmknop op het foliebedieningspaneel te drukken of door het uit-/in-schakelen van de eenheid
				Een positieterugkoppeling voor een brandbeveiligingsklep ontbreekt	Een brandbeveiligingsklep is gesloten, maar moet geopend zijn	Controleer de stroomtoevoer van de brandbeveiligingsklep De interne brandmelder van de brandveiligheidskleppen controleren	
				Uitval bij maandelijkse, wekelijkse of handmatige brandbeveiligingskleptest	Brandbeveiligingsklep klemt in geopende of gesloten positie	Er is iets dat de brandbeveiligingsklep blokkeert De brandbeveiligingsklep is verkeerd aangesloten Brandbeveiligingsklep defect	



Bijlagen

Technische gegevens

TECHNISCHE GEGEVENS	Afk.	Eenheid	RCV 320 P1	RCV 320 P2
Max. debiet bij 100 Pa	V_{100Pa}	m ³ /uur	320	320
Max. nominaal debiet bij 100 Pa	$V_{max,nom}$	m ³ /uur	200	200
Werkbereik energieneutrale woning (Passivhaus) bij 100 Pa	VPHI	m ³ /uur	71 tot 162	
EN 13141-7 referentiedebiet bij 50 Pa	V_{ref}	m ³ /uur	140	140
CAPACITEIT				
Thermisch rendement volgens EN 13141-7 bij referentiedebiet	η_{SUP}	%	94	95
Lekkage (extern en intern) volgens EN 13141-7		%	< 2% (klasse A1)	< 2% (klasse A1)
Filters volgens EN 779:2012		-	G4 (optioneel bij toevoerlucht: F7)	G4 (optioneel bij toevoerlucht: F7)
Filters volgens ISO 16890		-	ISO Coarse (ePM1 > 50% optioneel aan toevoerlucht-zijde)	ISO Coarse (ePM1 > 50% optioneel aan toevoerlucht-zijde)
Omgevingstemperatuurbereik van installatie	t_{SURR}	°C	-12 tot +45	-12 tot +45
Maximale luchtvochtigheid in de afzuiglucht	x	g/kg	10	10
Buitentemperatuurbereik (zonder geïnstalleerd voorverwarmingsregister)*	t_{ODA}	°C	-12* tot +40	-12* tot +40
Buitentemperatuurbereik (met geïnstalleerd voorverwarmingsregister)	t_{ODA}	°C	-20 tot +40	-20 tot +40
BEHUIZING				
Afmetingen (met bevestigingsbeugel)	BxHxD	mm	600 x 603 x 548	600 x 603 x 548
Aansluitstuk / luchtkanaalaansluitingen	Ø	mm	Ø125 - vrouwtje**	Ø125 - vrouwtje**
Gewicht	m	kg	32	32
Warmtegeleidingscoëfficiënt van polystyreenisolatie	λ	W/(mK)	0,031	0,031
Warmteoverdrachtscoëfficiënt van polystyrol-isolatie	U	W/(m ² K)	U < 1	U < 1
Afvoerslang (wordt meegeleverd)	Ø - lengte	"-m	3/4" - 1 m	3/4" - 1 m
Kleur van behuizing	RAL	-	Ongeschilderd/ verzinkt staal	Ongeschilderd/ verzinkt staal
Brandklasse van polystyreenisolatie volgens DIN 4102-1		-	B2	B2
Brandklasse van polystyreenisolatie volgens EN 13501-1		-	E	E

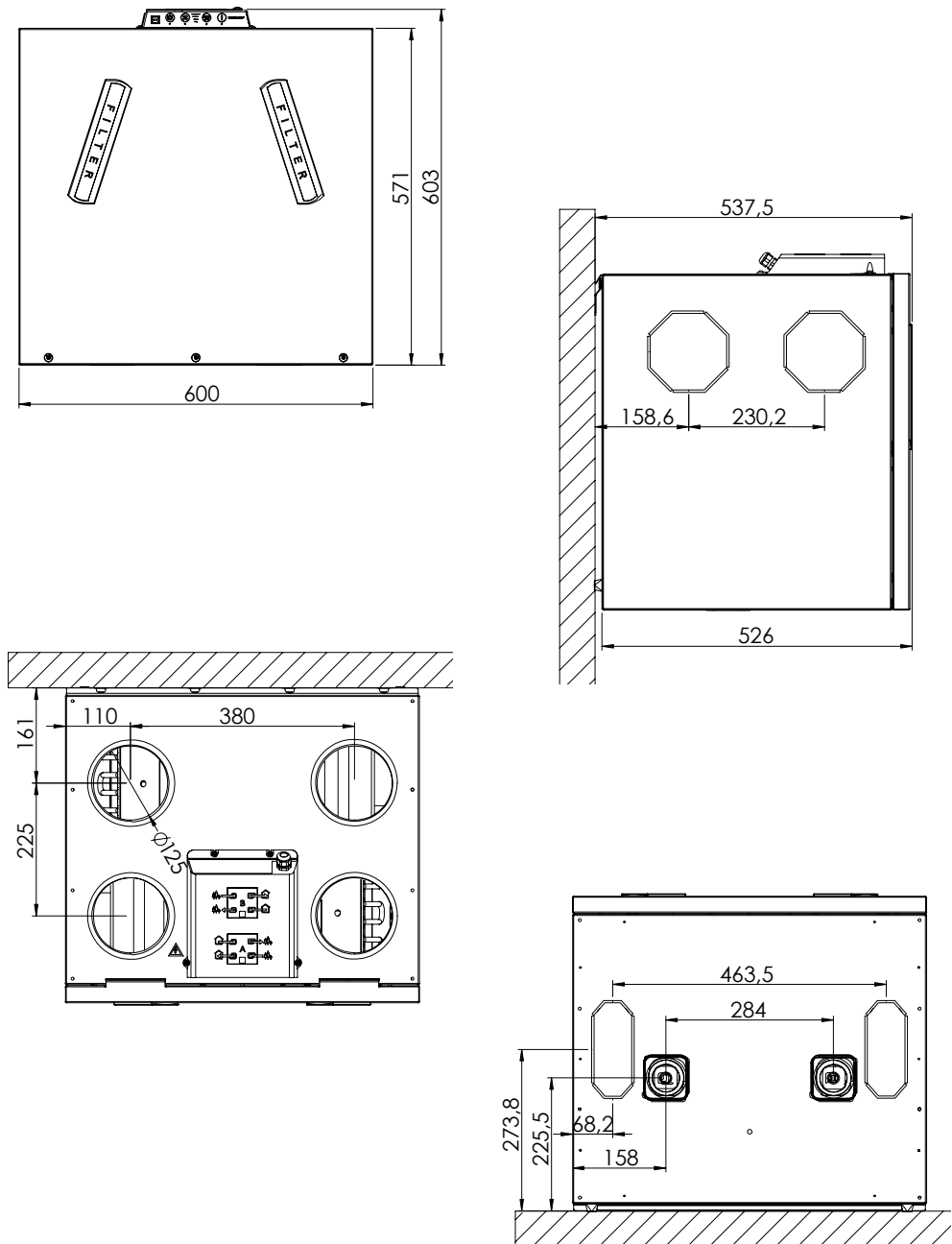
TECHNISCHE GEGEVENS	Afk.	Een- heid	RCV 320 P1	RCV 320 P2
ELEKTRISCHE GEGEVENS				
Elektrische spanning	U	V	230	230
Max. stroomverbruik (zonder/ met voorverwarmingselement)	P	W	170/1070	170/1370
Frequentie	f	Hz	50	50
Beschermingsgraad (IP)		-	21	21

* Bij buitentemperaturen lager dan -3 °C wordt voor het waarborgen van een gebalanceerde ventilatie een voorverwarmingselement aanbevolen.

** Optionele toevoerluchtaansluitingen in de bodem: ovaal (68 x 163), vrouwtje



Afmetingen behuizing



Afb. 60: Afmetingen van de behuizing

Reserveonderdelen

Zijn reserveonderdelen nodig, bezoek dan de Dantherm online shop:
shop.dantherm.com



Conformiteitsverklaring (EU)

Dantherm A/S, Marienlystvej 65, DK - 7800 Skive, verklaart hiermee, dat de hieronder vermelde eenheid:

Nr.: 352482 type: RCV 320 (inclusief alle varianten)

- voldoet aan de bepalingen van volgende richtlijnen:

2014/35/EU	Laagspanningsrichtlijn
2014/30/EU	EMC-richtlijn
2014/53/EU	Richtlijn radioapparatuur
2009/125/EG	Ecodesign-richtlijn (incl. verordening 1253/2014)
2011/65/EU	RoHS-richtlijn
1907/2006/EG	REACH-verordening

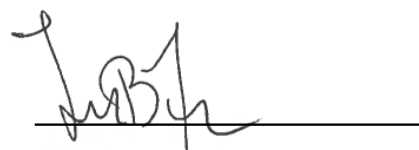
- en wordt geproduceerd in overeenstemming met de volgende normen:

EN 60335-1:2012	Huishoudelijke en soortgelijke elektrische toestellen - Veiligheid - Deel 1 (+AC:2014 + A11:2014 + A13:2017 + A1:2019 + A2:2019 + A14:2019)
EN 60335-2-40:2003	Huishoudelijke en soortgelijke elektrische toestellen - Veiligheid - Deel 2-40 (+A11:2004 + A12:2005 + A1:2006 + AC/2006 + A2:2009 + AC:2010 + A13:2012 + A13/AC:2013)
EN 61000-3-2:2014	Elektromagnetische compatibiliteit (EMC) - Deel 3-2
EN 61000-3-3:2013	Elektromagnetische compatibiliteit (EMC) - Deel 3-3
EN 61000-6-2:2005	Elektromagnetische compatibiliteit (EMC) - Deel 6-2 (+AC:2005)
EN 61000-6-3:2007	Elektromagnetische compatibiliteit (EMC) - Deel 6-3 (+A1:2011 + A1/AC:2012)
EN 60730-1:2011	Automatische elektrische regelaars voor huishoudelijk en soortgelijk gebruik - Deel 1
EN 62233:2008	Meetmethode voor elektromagnetische velden van huishoudelijke toestellen
EN 55014-1:2006	Elektromagnetische compatibiliteit - Eisen voor huishoudelijke toestellen, elektrisch gereedschap en soortgelijke apparaten - Deel 1
EN 55014-2:1997	Elektromagnetische compatibiliteit - Eisen voor huishoudelijke toestellen, elektrisch gereedschap en soortgelijke apparaten - Deel 2
EN 301 489-1 V1.9.2	Elektromagnetische compatibiliteit (EMC) voor radioapparatuur en radiodiensten - Deel 1
EN 301489-3 V1.6.1	Elektromagnetische compatibiliteit (EMC) voor radioapparatuur en radiodiensten - Deel 3
EN 300 220-1 V2.4.1	Elektromagnetische compatibiliteit & radiospectrumaangelegenheden (ERM), radio-installaties met geringe reikwijdte
EN 300 220-2 V3.1.1	Elektromagnetische compatibiliteit & radiospectrumaangelegenheden (ERM), radio-installaties met geringe reikwijdte
EN 13141-7:2010	Ventilatie van gebouwen - Prestatiebeproeving van onderdelen/producten voor woningventilatie
EN 63000:2018	Technische documentatie voor de beoordeling van elektrische en elektronische apparaten m.b.t. de beperking van gevaarlijke stoffen

Skive, 28-03-2022



Product manager



Directeur, Jakob Bonde Jessen



Dantherm A/S
Marienlystvej 65
7800 Skive
Denmark

www.danthermgroup.com

Dantherm can accept no responsibility for possible errors and changes (en)
Der tages forbehold for trykfejl og ændringer (da)
Irrtümer und Änderungen vorbehalten (de)
Dantherm n'assume aucune responsabilité pour erreurs et modifications éventuelles (fr)

